

YOU-Q

LUCA



Bedienungsanleitung



6003473A 8K10

Deutsch

© 2015 YOU-Q BV

Alle Rechte vorbehalten.

Ohne vorherige ausdrückliche schriftliche Genehmigung von YOU-Q BV dürfen die zur Verfügung gestellten Informationen in keiner Weise und auf keine Art (elektronisch oder mechanisch) vervielfältigt bzw. verbreitet werden.

Den zur Verfügung gestellten Informationen liegen allgemeine Angaben zu den zum Zeitpunkt der Veröffentlichung bekannten Konstruktionen zu Grunde. Da YOU-Q BV eine Politik der ständigen Produktverbesserung verfolgt, sind Änderungen vorbehalten.

Die zur Verfügung gestellten Informationen gelten für die Standardausführung des Produkts. Für eventuelle Schäden, die Ihnen entstehen, weil die Spezifikationen des an Siegelieferten Produkts von denen der Standardausführung abweichen, kann YOU-Q BV nicht haftbar gemacht werden.

Die zur Verfügung gestellten Informationen wurden mit aller erdenklicher Sorgfalt zusammengestellt. YOU-Q BV haftet jedoch nicht für eventuelle Fehler in den Informationen oder daraus resultierenden Folgen.

Für Schäden, die durch von Dritten ausgeführte Arbeiten entstehen, haftet YOU-QBV nicht.

Die von YOU-Q BV verwendeten Gebrauchsnamen, Handelsnamen, Handelsmarken usw. dürfen gemäß den gesetzlichen Bestimmungen zum Schutz von Handelsmarken nicht als frei betrachtet werden.

2015-05

1	Vorwort	6
1.1	Diese Bedienungsanleitung	6
1.2	In diesem Handbuch enthaltene Symbole.....	6
2	Sicherheit	7
2.1	Temperatur	7
2.2	Bewegliche Teile.....	7
2.3	Elektromagnetische Strahlung	7
2.4	Auf dem Rollstuhl angebrachte Aufkleber und Hinweise.....	8
3	Allgemeine Beschreibung des Rollstuhls	9
3.1	Konfigurationen.....	9
3.2	Benutzer.....	10
3.3	Benutzerumgebung.....	10
3.4	Justieroptionen.....	11
4	Rollstuhleinstellungen	12
4.1	Sitzkantelung, Sitzhöhe.....	12
4.2	Einstellung der Sitzposition und des Schwerpunkts.....	13
4.3	Höhe und Tiefe der Steuerung.....	13
4.4	Programmierung der Steuerung.....	13
5	Überprüfung des Rollstuhls vor seinem Einsatz.....	13
6	Umgang mit dem Rollstuhl / Anwendungsrisiken.....	14
6.1	Einsteigen in den Rollstuhl und Aussteigen aus dem Rollstuhl.....	14
6.2	Mit dem Rollstuhl fahren	15
6.3	Fahren an Steigungen.....	15
6.4	Hindernisse	17
6.5	Justieroptionen.....	17
6.6	Freilaufschalter: Schieben des Rollstuhls	18
6.7	Lagerung nach der Verwendung.....	18
7	Transport des Rollstuhls.....	19
7.1	Transport des Rollstuhls	19
7.2	Transport des Rollstuhls (ohne darin sitzende Person).....	19
7.3	Der Rollstuhl als Sitzplatz im Fahrzeug.....	20
7.4	Das Festschnallen des Rollstuhlfahrers	20
8	Wartung des Rollstuhls.....	22
8.1	Reinigung des Rollstuhls.....	22
8.2	Batterien.....	23
8.4	Reifen.....	24
8.5	Außerbetriebnahme des Rollstuhls	24
9	Garantiebestimmungen.....	25
10	Technische Daten	27
10.1	Schaltplan	27
10.2	Technischen Daten Luca	28
10.3	Technischen Daten QLASS Sitzsystem	29
10.4	Technischen Daten E-Class Sitzsystem	30

1 Vorwort

1.1 Diese Bedienungsanleitung

Die Bedienungsanleitung für diesen elektrischen Rollstuhl besteht aus drei Teilen. Lesen Sie die gesamte Bedienungsanleitung vor der Inbetriebnahme des Produkts sorgfältig durch. Die in diesem Handbuch enthaltenen Informationen sind für die sichere Nutzung und korrekte Pflege (Reinigung) des Rollstuhls unbedingt erforderlich.

- Die allgemeine Bedienungsanleitung (dieses Büchlein)
- Die Bedienungsanleitung für das Sitzsystem (QLASS)
- Die Bedienungsanleitung für die Steuerung


Wenn eine dieser Bedienungsanleitungen nicht mit Ihrem Rollstuhl mitgeliefert wurde, wenden Sie sich bitte sofort an Ihren Händler.

Abgesehen von dieser Bedienungsanleitung gibt es auch ein Servicehandbuch für qualifizierte Fachleute.

Diese allgemeine Bedienungsanleitung bezieht sich an den entsprechenden Stellen auf eine der anderen Bedienungsanleitungen. Diese Textstellen sind wie folgt gekennzeichnet:

 **ALLGEMEIN**

 **STEUERUNG**: Bezieht sich auf die Bedienungsanleitung für die Steuerungen.

 **QLASS**: Bezieht sich auf die Bedienungsanleitung für das Sitzsystem.

1.2 In diesem Handbuch enthaltene Symbole



Warnzeichen

Halten Sie die mit diesem Symbol gekennzeichneten Anweisungen genau ein. Werden diese Anweisungen nicht sorgfältig beachtet, kann das unter Umständen Körperverletzungen oder Schäden am Rollstuhl oder der Umgebung verursachen.



Referenzsymbol

Dieses Symbol bezieht sich auf eine separate Bedienungsanleitung. Bei dieser Referenz werden auch die spezifische Bedienungsanleitung und der fragliche Absatz genannt.

2 Sicherheit

Die mit einem solchen Warnzeichen markierten Anweisungen sind sorgfältig einzuhalten! Werden diese Anweisungen nicht sorgfältig beachtet, kann das unter Umständen Körperverletzungen oder Schäden am Rollstuhl oder der Umgebung verursachen. Nach Möglichkeit stehen die Sicherheitsinformationen in dem entsprechenden Kapitel.



Sicherheitsinformationen sind mit einem Warnzeichen gekennzeichnet.

2.1 Temperatur



- **Der körperliche Kontakt mit den Motoren des Rollstuhls ist unbedingt zu vermeiden. Die Motoren sind während des Betriebs ständig in Bewegung und können sich stark aufheizen. Nach der Verwendung kühlen sich die Motoren langsam ab. Beim körperlichen Kontakt besteht Verbrennungsgefahr.**
- **Wenn Sie den Rollstuhl nicht nutzen, ist sicherzustellen, dass er vor anhaltender direkter Sonneneinstrahlung geschützt wird. Einige Teile des Rollstuhls, beispielsweise der Sitz, die Rückenlehne und die Armlehnen können sich aufheizen, wenn sie längere Zeit der vollen Sonne ausgesetzt werden. Das kann Verbrennungen oder allergische Hautreaktionen verursachen.**

2.2 Bewegliche Teile



Jeder Rollstuhl besitzt bewegliche Teile sowie rotierende Teile. Der Kontakt mit den beweglichen Teilen kann schwere Körperverletzungen verursachen oder den Rollstuhl

beschädigen. Daher ist der Kontakt mit den beweglichen Teilen des Rollstuhls tunlichst zu vermeiden.

- **Räder (reguläre Räder und Schwenkräder)**
- **Elektrische Sitzkantelung**
- **Elekt. Sitzhöhenverstellung**
- **Elekt. Rückenneigungsverstellung**
- **Wegschwenkbares Bediengerät**

2.3 Elektromagnetische Strahlung



Das Standardmodell Ihres elektrischen Rollstuhls ist auf Basis der diesbezüglichen Sicherheitsauflagen im Hinblick auf die elektromagnetische Strahlung (EMC-Vorschriften) geprüft worden. Trotz dieser Tests:

- **lässt sich nicht ganz ausschließen, dass elektromagnetische Strahlung auch Auswirkungen auf den Rollstuhl haben kann. Beispielsweise:**
 - **mobile Telefonie**
 - **medizinische Großgeräte**
 - **andere elektromagnetische Strahlungsquellen**
- **lässt sich nicht ganz ausschließen, dass der Rollstuhl eventuell Interferenzen mit elektromagnetischen Feldern verursacht. Beispielsweise:**
 - **Ladentüren**
 - **Einbruchalarmsysteme in Geschäften**
 - **Garagentürsteuerungen**

In dem unwahrscheinlichen Fall, dass derartige Probleme auftreten, informieren Sie bitte unverzüglich Ihren Händler.

2.4 Auf dem Rollstuhl angebrachte Aufkleber und Hinweise



Die am Rollstuhl angebrachten Zeichen, Symbole und Hinweise gehören zu den Schutzvorrichtungen. Diese dürfen daher niemals abgedeckt oder entfernt werden. Sie müssen während der gesamten Lebensdauer des Rollstuhls vorhanden und deutlich lesbar / erkennbar sein.

Alle unleserlichen oder beschädigten Zeichen, Symbole und Hinweise sofort ersetzen beziehungsweise reparieren. Wenden Sie sich an Ihren Händler, wenn Sie Hilfe benötigen.

Abb. 2.1

1. Vor der Verwendung das Handbuch hinzuziehen.
2. Anschluss zum Aufladen der Batterien
3. Quetschgefahr!

Beim seitlichen Ausfahren der Steuerung ist Vorsicht geboten, damit keine Körperteile gequetscht werden.

4. Anschlusspunkt des Befestigungssystems für den Transport in einem Fahrzeug
5. Freilaufschalter

Am Hang (an einer Schräge) den Freilaufschalter nicht auf "Push" einstellen

6. Einklemmgefahr. Gefahr, die Finger einzuklemmen
7. Typenschild (Abb. 7.2)
 - a. Modell
 - b. Baujahr
 - c. ID-Nummer
 - d. Eignet sich für Innenräume sowie für das Aussengelände
 - e. Maximale Tragfähigkeit in kg

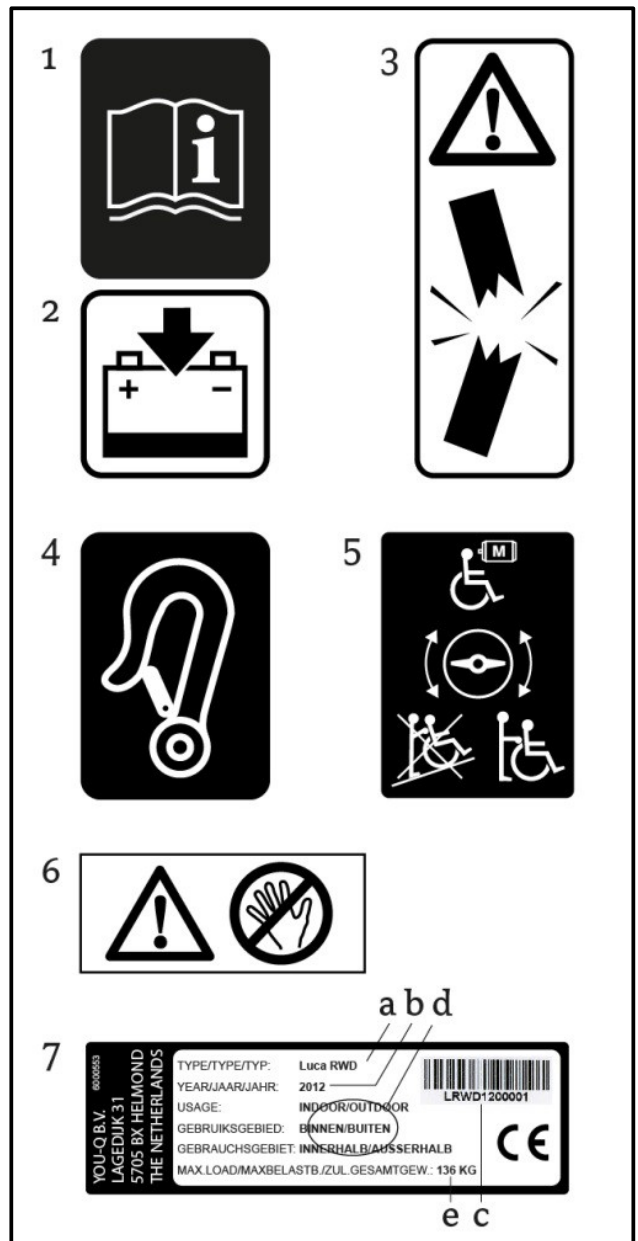


Abb. 2.1

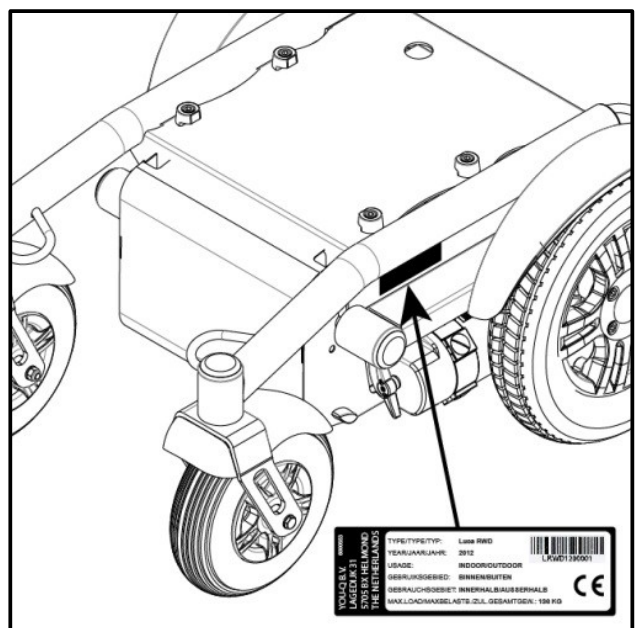


Abb. 2.2

3 Allgemeine Beschreibung des Rollstuhls

CE-Erklärung

Das Produkt entspricht den Rahmenbedingungen der Richtlinie für medizinische Dienstleistungen und trägt somit eine CE-Markierung.



3.1 Konfigurationen

Allgemein ausgedrückt besteht der Luca aus einem Fahrgestell unter einem Sitzsystem. Dank dieses speziellen Fahrgestells lässt sich der Luca als Rollstuhl mit Vorder-, Hinter- oder Mittelradantrieb (beziehungsweise FWD, RWD, MWD) konfigurieren. Der Luca ist mit unterschiedlichen Geschwindigkeitsstufen bis zu einer Höchstgeschwindigkeit von 10 km/h erhältlich.

Zudem ist der Luca mit unterschiedlichen Reifen (für Innenräume und Außengelände) lieferbar. Dadurch ändern sich allerdings gewisse Spezifikationen. Um Ihren Kunden die Sache zu erleichtern, unterscheiden wir zwischen dem Luca 'Typ **INDOOR** / **Outdoor** und dem Luca 'Typ **OUTDOOR** / **Indoor**'.



- Die technischen Spezifikationen lassen sich nicht ändern.
- Nehmen Sie keine Änderungen am Stromkreis vor.
- Die Modifikation des Rollstuhls oder dessen Teile ist nicht erlaubt.

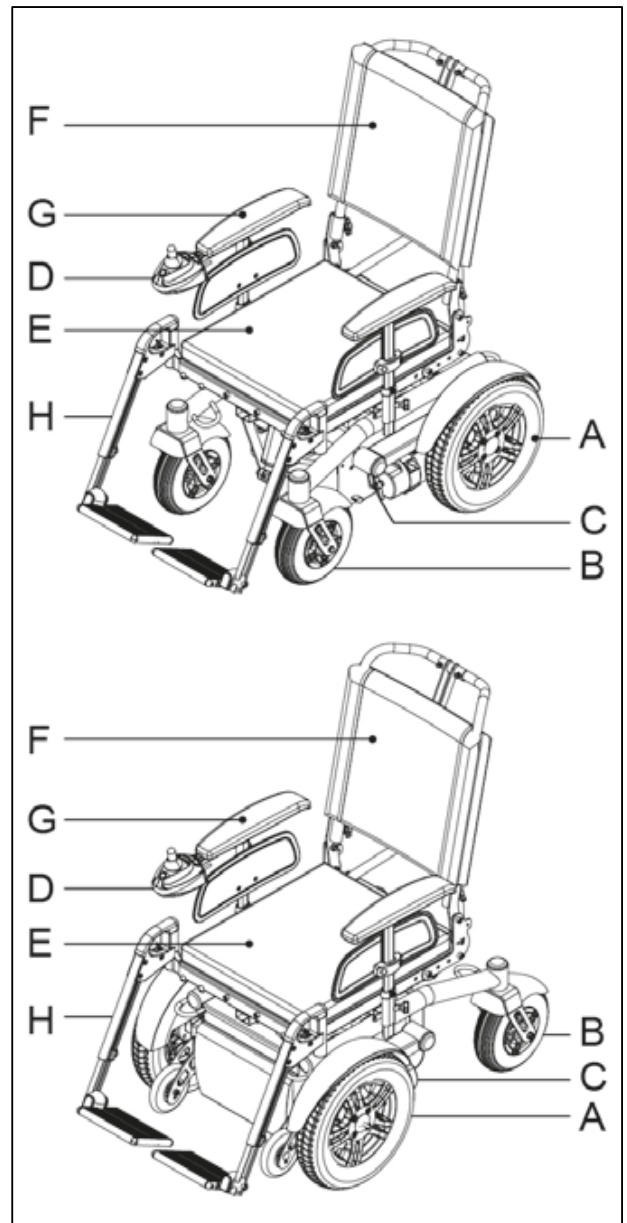


Abb. 3.1

Hauptkomponenten des Basismodells

- a. Antriebsräder
- b. Schwenkräder
- c. Freilaufschalter
- d. Steuerung

Sitzsystem

- e. Sitz
- f. Rückenlehne
- g. Armlehne
- h. Beinstütze mit Fussraste

3.2 Benutzer

Der Fahrer eines elektrischen Rollstuhls muss über gewisse kognitive, körperliche und visuelle Fähigkeiten verfügen. Der Benutzer muss in der Lage sein, die Konsequenzen seiner oder ihrer Handlungen beim Betrieb des Rollstuhls einzuschätzen und gegebenenfalls zu korrigieren.

Der Rollstuhl kann nur eine Person gleichzeitig transportieren. Das maximale Benutzergewicht beträgt 160 kg, sofern auf dem Typenschild nichts anderes angegeben ist. Zusätzliche Gegenstände wie Rucksäcke, Zubehörteile oder medizinische Geräte müssen zum Benutzergewicht hinzugezählt werden, um das Maximalgewicht zu bestimmen, das keinesfalls überschritten werden darf. Bevor er mit dem Rollstuhl fährt, muss der Benutzer mit dem Inhalt dieser Bedienungsanleitung vertraut sein beziehungsweise darauf hingewiesen werden. Zudem muss der Benutzer des Rollstuhls eine umfassende Einweisung von einem qualifizierten Experten erhalten, bevor er oder sie am Verkehr teilnimmt. Die ersten Übungen mit dem Rollstuhl sollten unter der Aufsicht eines Trainers / Beraters durchgeführt werden.



- **Der Benutzer des Rollstuhls ist jederzeit voll verantwortlich für die Einhaltung der örtlich gültigen Schutzvorschriften und Richtlinien.**
- **Wer Medikamente genommen hat oder mit Medikamenten behandelt wurde, die die Verkehrstüchtigkeit beeinträchtigen können, darf keinen Rollstuhl fahren.**
- **Eine gute Sehfähigkeit ist unabdingbar, um einen Rollstuhl in der entsprechenden Benutzersituation gefahrlos bedienen zu können.**
- **Im Rollstuhl darf niemals mehr als eine Person gleichzeitig Platz nehmen.**

- **Kinder dürfen keinesfalls ohne Aufsicht mit dem Rollstuhl fahren.**

3.3 Benutzerumgebung

Dieser Rollstuhl ist zur Verwendung in Innenräumen wie auch für den Außenbereich konzipiert (EN12184 (2009) Klasse B). Beim Außeneinsatz ist darauf zu achten, nur auf gepflasterten Straßen, Bürgersteigen, Gehwegen und Radwegen zu fahren. Die Geschwindigkeit ist entsprechend den Umständen anzupassen.

Wenn alle Konfigurationen auf neutral eingestellt sind (Tabelle 3.1), kann man davon ausgehen, dass beim RWD Luca eine Steigung von $\leq 10^\circ$ eine normale Benutzerumgebung ist, ohne dass man dabei eine Instabilität riskiert. Beim FWD Luca gilt das für eine Steigung von $\leq 6^\circ$. Den technischen Spezifikationen sind die entsprechenden Angaben dieser „maximalen Sicherheitsneigung“ zu entnehmen.



- **Beim Fahren auf glatter Straße durch Regen, Eis oder Schnee ist Vorsicht geboten!**
- **Der Rollstuhl sollte vor Salzwasser aus dem Meer geschützt werden: Meerwasser ist ätzend und kann den Rollstuhl beschädigen.**
- **Der Rollstuhl sollte vor Sand geschützt werden: Der Sand kann bis in die beweglichen Teile des Rollstuhls eindringen und deren Abnutzung ganz erheblich beschleunigen.**
- **Bei schlechter Sicht sind die Scheinwerfer einzuschalten.**
- **Bei höheren Geschwindigkeiten ist zusätzliche Vorsicht geboten. In Innenräumen, auf gepflastertem Untergrund und in Fußgängerbereichen sollte man die Höchstgeschwindigkeit verringern.**
- **Nicht von hohen Kanten abkippen.**

- Den Rollstuhl nicht bei großer Kälte oder starker Hitze verwenden, d.h. wenn die Temperaturen unter -10 °C oder über $+50\text{ °C}$ liegen.
- Hängen Sie kein Gewicht an den Rollstuhl, ohne vorher einen qualifizierten Experten zu Rate zu ziehen und dessen Genehmigung einzuholen. Das kann nämlich die Stabilität des Rollstuhls beeinträchtigen.
- Keine Gegenstände mit dem Rollstuhl schieben oder ziehen.
- Niemals Türen mithilfe der Beinstützen öffnen.
- Pfützen sind tunlichst zu umfahren.

3.4 Justieroptionen

Der Luca ist mit den folgenden elektrischen beziehungsweise mechanischen Justieroptionen erhältlich:

Justieroption	Neutrale Position
Elektrische Sitzkantelung	Der gesamte Stuhl senkrecht
Elektrischer Sitzhub	Niedrigste Sitztiefe
Elektrische Justieroption für die Rückenlehne	Die Rückenlehne möglichst senkrecht
Elektrische oder mechanische Justieroption für die Beinstützen	Die Beinstützen befinden sich so nah wie möglich am Stuhl.

Tabelle 3.1: Elektrische Justieroptionen und die Neutralposition

diesen beweglichen Teilen kann schwere Körperverletzungen verursachen oder den Rollstuhl beschädigen. Daher ist der Kontakt mit den beweglichen Teilen des Rollstuhls tunlichst zu vermeiden.

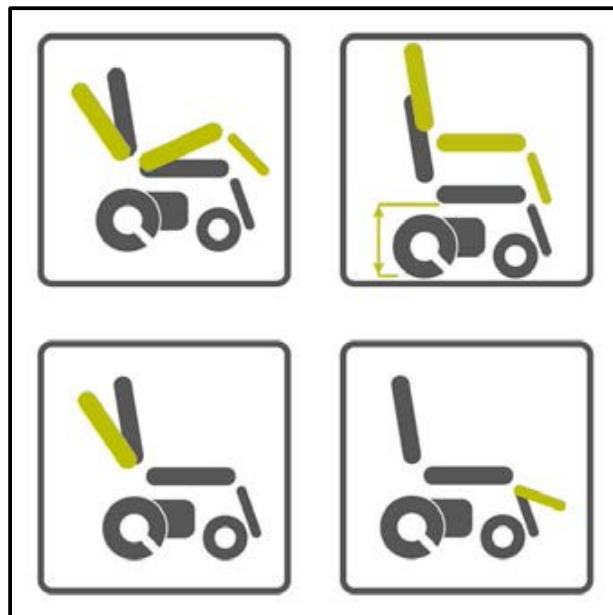


Abb. 3.2



- **Durch Verwendung der elektrischen Justieroptionen kann sich der Schwerpunkt verlagern. Diese Einstellungen sollten nur dann vorgenommen werden, wenn der Rollstuhl auf einer ebenen Fläche steht.**
- **Die elektrischen Justieroptionen sind mit beweglichen beziehungsweise rotierenden Teilen verbunden. Der Kontakt mit**

4 Rollstuhleinstellungen

Den durchschnittlichen Rollstuhlbenutzer gibt es nicht. Daher lassen sich die YOU-Q-Rollstühle den spezifischen Anforderungen und Wünschen des Nutzers anpassen.

In dieser Hinsicht unterscheiden wir zwischen den Rollstuhleinstellungen und den Rollstuhl-Justieroptionen. Die Einstellungen werden jeweils nur einmal vorgenommen und müssen – sofern nicht anders angegeben - von qualifizierten Fachleuten durchgeführt werden. Die Justieroptionen hingegen erlauben die benutzerseitige Intervention. Diese Justieroptionen können ohne Werkzeuge vorgenommen werden.



- **Ausschließlich qualifizierten Fachleuten vorbehalten**

Einstellung des Sitzsystems

Die vielfältigen Einstellmöglichkeiten beim Sitzsystem dienen der optimalen Unterstützung des Körpers. Dabei bieten sich die folgenden Einstelloptionen:

Sitzsystem QCLASS

- Tiefe und Breite des Sitzes
- Kantelung der Rückenstütze
- Höhe der Armlehne
- Unterschenkellänge
- Fussrastenkantelung

4.1 Sitzkantelung, Sitzhöhe

Die Sitzhöhe lässt sich in Abhängigkeit von den spezifischen Umständen des Rollstuhlfahrers einstellen. Alle Sitzhöhenoptionen sind so konzipiert, dass sie die maximale Sicherheitsneigung von 6° (10,5%) gemäß EN12184 (2009) Klasse B nicht überschreiten. Die Verringerung der Sitzhöhe wirkt sich positiv auf die (dynamische) Stabilität aus.



- Die Höherlegung des Sitzes wirkt sich negativ auf die (dynamische) Stabilität aus, da auch der Schwerpunkt damit höher verlagert wird.
- **ACHTUNG! Bei Fahrbetrieb auf öffentlichen Wegen und Straßen muss der Sitz in die Neutral Stellung gebracht werden. In der Neutral Stellung sind keine elektrischen Verstellungen vorgenommen. In der Neutral Stellung ist die Sitzhöhe an geringsten, der Sitz ist in der niedrigsten Winkeleinstellung und die Rückenlehne ist aufrecht. Der Fahrbetrieb in nicht Neutral Stellung des Sitzes und seiner Komponenten ist gefährlich und nicht zulässig."**

4.2 Einstellung der Sitzposition und des Schwerpunkts

Die Sitzposition und der Schwerpunkt lassen sich je nach Bedarf justieren. Zu diesem Zweck sind in die Sitzschiene drei Löcher eingebohrt.

Der Rollstuhl wurde zur Verwendung in der Standardposition (im mittleren Loch) konzipiert und getestet. Daher sollte man die Sitzposition und den Schwerpunkt nur verlagern, um spezifischen Benutzerbedürfnissen gerecht zu werden. Beispielsweise: Wenn der Nutzer keine Beine hat.



Änderung der Sitzposition und des Schwerpunkts:

- Kann bei verkehrter Einstellung das Fahrverhalten des Rollstuhls beeinträchtigen.
- Kann bei verkehrter Einstellung die (dynamische) Stabilität des Rollstuhls beeinträchtigen.
- Im Zweifelsfall wenden Sie sich bitte an den technischen Kundendienst von YOU-Q und lassen Sie sich dort beraten.

4.3 Höhe und Tiefe der Steuerung

 **QLASS**



4.4 Programmierung der Steuerung



- Ausschließlich qualifizierten Fachleuten vorbehalten. Die verkehrte Einstellung der Steuerungsparameter kann äußerst gefährlich sein.

5 Überprüfung des Rollstuhls vor seinem Einsatz

Achtung! Vor dem Fahren sind die folgenden Aspekte zu überprüfen:

- Stimmt der Reifendruck (Kapitel 8.3)
- Sind die Batterien ordentlich aufgeladen? Die grünen Lämpchen auf der Batterieanzeige sollten leuchten.  **STEUERUNG**
- Funktionieren die Lampen der Blinker korrekt?  **SCHALTKASTEN**
- Sicherstellen, dass der Freilaufschalter auf „Drive“ eingestellt ist.



- Beim Betrieb des Rollstuhls ist sicherzustellen, dass die Kleidung den Rollstuhl nicht behindert (beispielsweise zu lange Kleidung). Vor der Verwendung ist auf jeden Fall sicherzustellen, dass weder Ihre Kleidung noch irgendwelche anderen Gegenstände die Räder beziehungsweise andere bewegliche Teile berühren und sich darin verfangen können.
- Im Winter verringert sich die Kapazität der Batterien. Bei geringem Frost sinkt die Kapazität auf ungefähr 75% der normalen Kapazität. Bei Temperaturen unter -5 °C sind es nur noch etwa 50 %. Das schränkt Ihren Bewegungsbereich ein.

6 Umgang mit dem Rollstuhl / Anwendungsrisiken

6.1 Einsteigen in den Rollstuhl und Aussteigen aus dem Rollstuhl

Das Einsteigen in einen Rollstuhl und Aussteigen aus einem Rollstuhl wird auch als Transfer bezeichnet.



Achtung! Vor jedem Transfer muss Folgendes sichergestellt werden:

- Die Steuerung muss ausgeschaltet sein **STEUERUNG**.
- Der Freilaufschalter muss in der Stellung "Fahren" stehen (Kapitel 6.6).
- Stellen Sie sich nicht auf die Fußrasten. Sie sind nicht dafür ausgelegt, das volle Gewicht von einer Person zu tragen. Außerdem kann dadurch der Rollstuhl umkippen.

Vorwärtstransfer

Klappen Sie die Fußrasten nach oben (Bild 6.1).

Klappen Sie die Unterschenkelplatten (sofern zutreffend) zur Seite weg (Abb. 6.1).

Drehen Sie nach Möglichkeit die Beinstützen zur Seite weg (Abb. 6.2). Nehmen Sie im Stuhl Platz.

Seitlicher Transfer (Abb. 6.3)

Drücken Sie die Klinke nach hinten, um die Armlehne zu entriegeln (Abb. 6.3). Nehmen Sie die Armlehne oben aus dem Armlehnenhalter (Abb. 6.3). Nehmen Sie im Stuhl Platz.

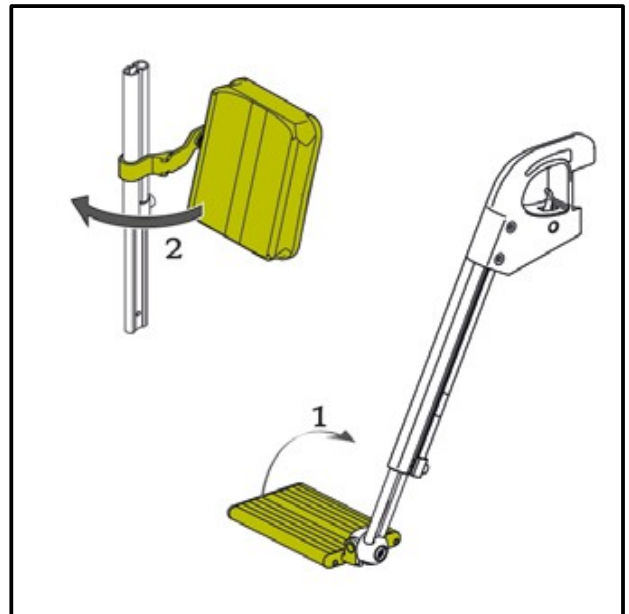


Abb. 6.1

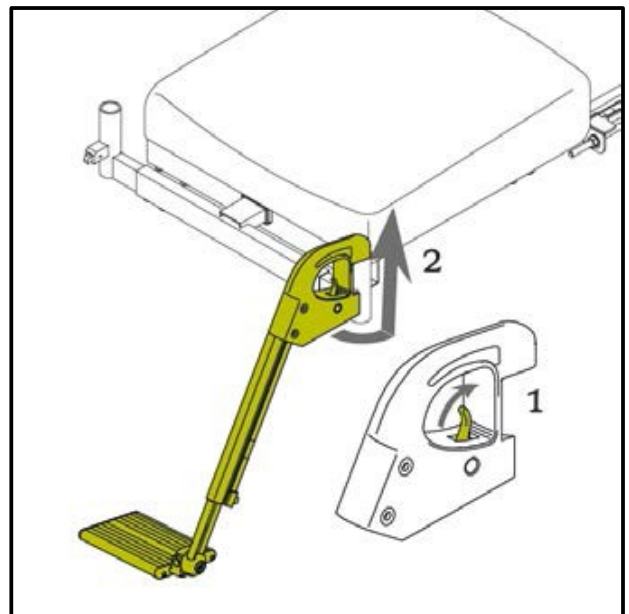


Abb. 6.2

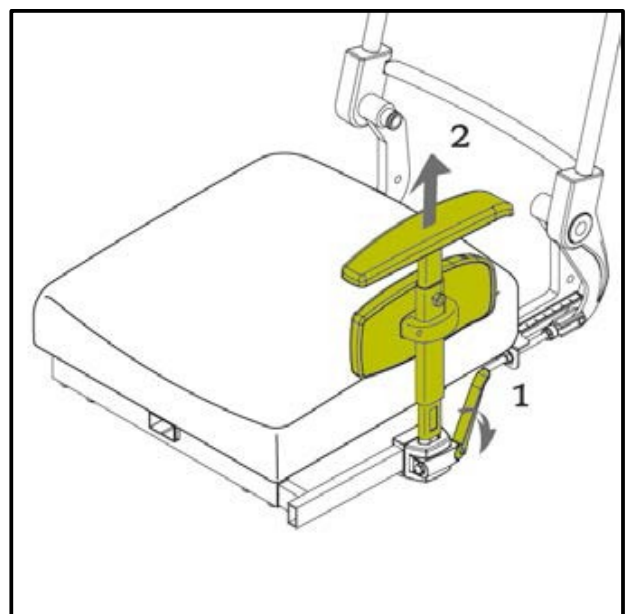





Abb. 6.3

6.2 Mit dem Rollstuhl fahren



- Als Rollstuhlfahrer sind Sie im Verkehr besonders gefährdet. Denken Sie daran, dass andere Verkehrsteilnehmer Sie nicht unbedingt gut sehen können. Halten Sie sich daher strikt an die Verkehrsregeln.
- Vermeiden Sie abgelegene Routen, damit im Bedarfsfall schnell Hilfe zur Stelle ist.
- Passen Sie Ihren Fahrstil und Ihre Geschwindigkeit den Gegebenheiten an.
- Zum Betrieb im öffentlichen Straßenverkehr, darf die Bremse nicht ausgekuppelt werden. Das Auskuppeln für den Schiebetrieb liegt in der Verantwortung der Begleitperson.
- **ACHTUNG!** Bei Fahrbetrieb auf öffentlichen Wegen und Straßen muss der Sitz in die Neutral Stellung gebracht werden. In der Neutral Stellung sind keine elektrischen Verstellungen vorgenommen. In der Neutral Stellung ist die Sitzhöhe an geringsten, der Sitz ist in der niedrigsten Winkeleinstellung und die Rückenlehne ist aufrecht. Der Fahrbetrieb in nicht Neutral Stellung des Sitzes und seiner Komponenten ist gefährlich und nicht zulässig."

Elektrorollstühle werden über ein Steuergerät bedient. Für die Steuerung gibt es eine eigene Bedienungsanleitung  **STEUERUNG**, die mit diesem Rollstuhl mitgeliefert wird.

- Das Steuergerät einschalten  **STEUERUNG**
- Die Höchstgeschwindigkeitsgrenze einstellen  **STEUERUNG**
- Das Bediengerät (den Joystick) in die Richtung bewegen, in die Sie fahren möchten

- Durch weitere Vorwärtsbewegung des Bediengeräts beschleunigt man den Rollstuhl.

Kurven

Kurven niemals in voller Fahrt nehmen. Vor der Kurve bereits die Geschwindigkeit verringern. Bei Richtungsänderungen die Blinker betätigen.

Bremsen / Notstopp

Zum Bremsen muss die Joysticklenkung auf Neutral gestellt oder ganz ausgeklinkt werden. Daraufhin bremst der Rollstuhl automatisch. Für den Notstopp kann man aber auch die Joysticklenkung ausklinken.



Für den Notstopp kann man aber auch die Joysticklenkung ausklinken. Beim Fahren ist Folgendes zu vermeiden:

**Die Ein/Aus-Taste nicht betätigen
Nicht plötzlich die Fahrtrichtung ändern und in Gegenrichtung fahren
Dadurch kommt nämlich der Rollstuhl mit einem plötzlichen Ruck zum Stillstand. Das ist nicht nur unkomfortabel, sondern kann auch den Rollstuhl auf einem Gefälle zum Umkippen bringen.**

6.3 Fahren an Steigungen

Wenn alle Konfigurationen auf neutral eingestellt sind (Tabelle 3.1), kann man davon ausgehen, dass beim Luca Hinterradantrieb oder Mittelantrieb eine Steigung von $\leq 10^\circ$ eine normale Benutzerumgebung ist, ohne dass man dabei eine Instabilität riskiert. Beim Luca Vorradantrieb gilt das für eine Steigung von $\leq 6^\circ$ (10,5 %). Den technischen Spezifikationen sind die entsprechenden Angaben dieser „maximalen Sicherheitsneigung“ zu entnehmen.

Steile Steigungen, die die normale Benutzerumgebung überschreiten

Das fahren einer Schräge mit einer Steigung, die die maximale Sicherheitsgrenze überschreitet, kann gewisse Sicherheitsrisiken im Hinblick auf die Stabilität mit sich bringen. Dabei ist größtmögliche Vorsicht geboten und der Nutzer muss hundertprozentige Kontrolle haben. Fahren Sie immer vorsichtig und gehen Sie keine unnötigen Risiken ein! Die mit einem Warnzeichen markierten Anweisungen sind sorgfältig einzuhalten!

Die Stabilität und Leistung eines Rollstuhls hängt von gewissen Variablen ab. Die Rollstühle werden den individuellen Wünschen und Bedürfnissen des jeweiligen Benutzers angepasst. Daher können die Variablen von Rollstuhl zu Rollstuhl unterschiedlich sein. Fragen Sie Ihren Händler nach den Gebrauchsanweisungen sowie den spezifischen Einstellungen und Justierungen, die das Fahrverhalten des Rollstuhls beeinflussen können.



Fahren am Hang

- **Beim Fahren am Hang ist immer Vorsicht und höchste Konzentration geboten.**
- **Plötzliche und ruckartige Bewegungen sind tunlichst zu vermeiden.**
- **An einer Schräge sollte man niemals den Notstopp betätigen.**
- **An einer Schräge nach Möglichkeit keine Richtungswechsel vornehmen.**
- **An einer Schräge auch nicht wenden.**
- **Eine Schräge nur dann hochfahren, wenn alle Justieroptionen auf Neutral eingestellt sind.**
- **Das Befahren einer Schräge im Rückwärtsgang kann extrem gefährlich sein.**

- **Fahren Sie niemals an einem Gefälle mit losem Kies oder sandigem Untergrund, da hierdurch eins der Antriebsräder rutschen / durchdrehen kann.**
- **Wenn man zu lange am Hang fährt, riskiert man damit das Überhitzen des Motors.**
- **Beim Herunterfahren einer Schräge in einem FWD-Rollstuhl in Vorwärtsrichtung sollte man immer einen Kippschutz verwenden.**

Hochfahren einer Schräge

- **Wenn sich die Geschwindigkeit beim Hochfahren eines Hangs stark verringert, wählen Sie eine weniger steile Route.**

Herabfahren einer Schräge

- **Hierbei ist darauf zu achten, dass der Rollstuhl nicht zu schnell wird.**

6.4 Hindernisse

Manövrieren an hohen Kanten (Bordstein)

- Suchen Sie die Stelle, wo der Bordstein am niedrigsten ist (siehe Kapitel 10 „Manövrierfähigkeit an Kanten“)
- Fahren Sie senkrecht auf den Bordstein zu (20 cm vor der Kante).
- Drücken Sie nun den Joystick nach vorn. Fahren Sie den Bordstein hoch, ohne dabei einen Richtungswechsel vorzunehmen.
- Wenn die Vorderräder oben sind, muss die Geschwindigkeit beibehalten werden, um auch die Hinterräder nachzuziehen. Wenn Sie nicht hochkommen, suchen Sie sich eine flachere Stelle, wo dies möglich ist.

Herunterfahren an hohen Kanten (Bordstein)

- Suchen Sie die Stelle, wo die Kante möglichst flach ist. Im Zweifelsfall gehen Sie keine Risiken ein und nehmen Sie eine andere Route oder bitten Sie jemand, Ihnen zu helfen.
- Fahren Sie genau senkrecht (mit den Vorderrädern) auf die Kante zu.
- Drücken Sie nun den Joystick langsam nach vorn. Fahren Sie vorsichtig und möglichst langsam vom Kantstein herunter, ohne dabei einen Richtungswechsel vorzunehmen.



- **Niemals versuchen, mit dem Rollstuhl Treppen herunterzufahren.**
- **Fahren Sie keine Kanten von mehr als 6 cm herunter.**

6.5 Justieroptionen

Die Justieroptionen sind die Teile des Rollstuhls, die sich ohne Werkzeuge benutzerseitig anpassen lassen. Der Luca ist mit den folgenden Justieroptionen lieferbar:

Mechanische Justieroptionen

- Komfort-Beinstützen QCLASS
- Ausfahrbare Joystickhalterung QCLASS
- Kopfstütze QCLASS

Elektrische Justieroptionen

- Elektrische Kantelung STEUERUNG
- Elektrische Sitzhöhenverstellung STEUERUNG
- Elektrische Justieroptionen für die Rückenlehne STEUERUNG
- Elektrische Beinstützen STEUERUNG

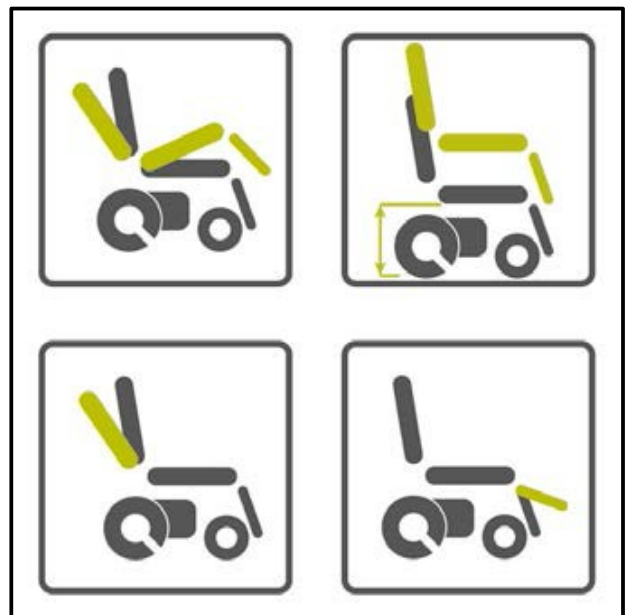


Abb. 6.4

6.6 Freilaufschalter: Schieben des Rollstuhls

Der Rollstuhl lässt sich auch schieben. Zu diesem Zweck muss bei den einzelnen Motoren der Gang ausgelegt werden. Dazu dient der jeweilige Freilaufschalter der einzelnen Motoren.

Der Freilaufschalter hat zwei Positionen:

- „Drive“-Modus. In dieser Position lässt sich der Stuhl nicht schieben.
- „Push“-Modus. In dieser Position lässt sich der Stuhl nicht über die Steuerung fahren.

Die automatische Feststellbremse funktioniert nur, wenn der Schalter auf „Drive“ eingestellt ist. Der Freilaufschalter sollte wirklich nur dann auf „Push“ eingestellt werden, wenn der Stuhl geschoben werden soll. Wenn der Stuhl nicht mehr geschoben wird, den Freilaufschalter sofort auf „Drive“ umschalten.



- **Beim Freilaufschalter handelt es sich um eine Funktion, die insbesondere für Hilfskräfte entwickelt worden ist. Der Freilaufschalter sollte somit auch nur vom Helfer und nicht vom Rollstuhl selbst aus bedient werden.**
- **Den Schalter an einer Schräge niemals auf „Push“ einstellen! Wenn der Freilaufschalter auf „Push“ steht, wird nämlich die automatische Feststellbremse ausgeschaltet. Dadurch kann der Rollstuhl den Hang ungehindert hinunterrollen.**

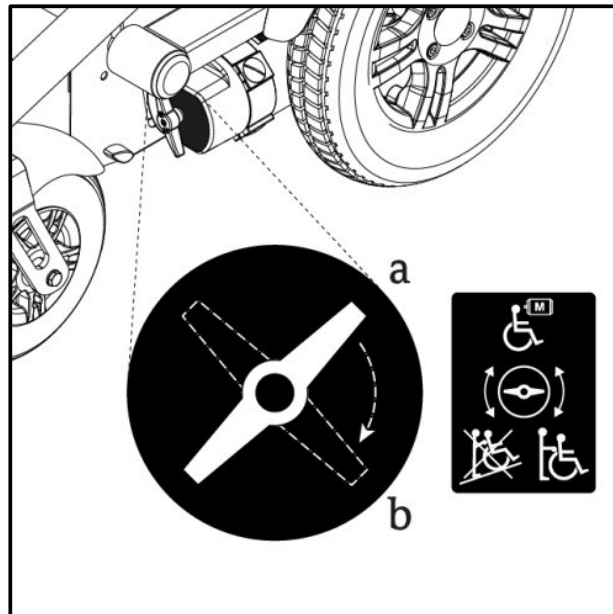


Abb. 6.5

6.7 Lagerung nach der Verwendung

Wenn der Rollstuhl nicht verwendet wird, muss er an einem kühlen Ort abgestellt werden, wo er vor extremen Wetterbedingungen geschützt ist. Der Rollstuhl ist vor direkter Sonneneinstrahlung zu schützen. Dabei können sich gewisse Teile des Rollstuhls so stark aufheizen, dass Verbrennungsgefahr besteht. Bei der Lagerung darf die Umgebungstemperatur nicht unter 20 °C oder über + 65 °C liegen.

7 Transport des Rollstuhls

7.1 Transport des Rollstuhls

Elektrorollstühle sind sehr schwer und lassen sich nicht leicht heben. Verwenden Sie daher geeignete Rampen, um den Stuhl in und aus dem Fahrzeug zu fahren. Sobald sich der Rollstuhl im Fahrzeug befindet, muss er an den dafür vorgesehenen Befestigungspunkten mit einem nach ISO 10542 zertifizierten Befestigungssystem gesichert werden (Abb. 7.1), das für das gesamte Rollstuhlgewicht konzipiert ist. Das gesamte Gewicht des Rollstuhls hängt von der genauen Bauart und den Teilen des Rollstuhls ab. Die technischen Spezifikationen (Kapitel 10) beschreiben die optional erhältlichen Teile sowie deren Einfluss auf das Gesamtgewicht. Ermitteln Sie immer das Gesamtgewicht des Rollstuhls, um sicherzustellen, dass das korrekte Befestigungssystem zum Einsatz kommt.

- Im Auto muss der Rollstuhl auf jeden Fall in Fahrtrichtung positioniert werden.
- Zur Sicherung des Rollstuhls verwendet man ein nach ISO 10542 zertifiziertes Befestigungssystem mit Spanngurten, das für das Gesamtgewicht des Rollstuhls konzipiert ist.
- Der Rollstuhl darf nur mittels der entsprechenden Spanngurt-Befestigungspunkte am Rahmen gesichert werden. Keinesfalls darf der Rollstuhl mittels anderer Haltepunkte (Kippschutzbügel, Armlehnen usw.) angeschnallt werden.
- Alle 4 Befestigungspunkte müssen verwendet werden (Abb. 7.1).
- Achten Sie darauf, dass sich die Freilaufhebel der Motoren in der Stellung "Fahren" befinden.
- Ohne Genehmigung von You-Q dürfen keine Veränderungen an den

Transportbefestigungspunkten des Rollstuhls vorgenommen werden.

- Wenn ein Rollstuhl in einen Unfall verwickelt wurde, muss er von einem Mitarbeiter von You-Q überprüft werden, bevor er wieder eingesetzt wird.
- Es dürfen nur Gel- oder AGM-Batterien verwendet werden.

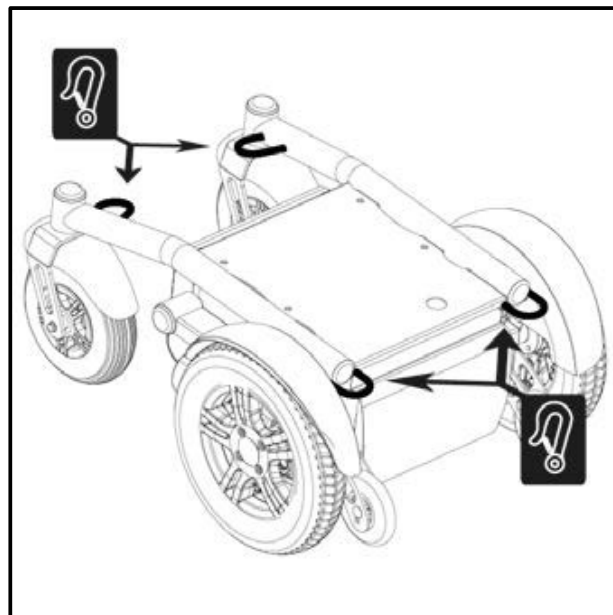


Abb. 7.1

7.2 Transport des Rollstuhls (ohne darin sitzende Person)

Zum Transport des Rollstuhls, ohne dass sich während der Fahrt eine Person darin befindet, müssen die Teile vom Rollstuhl entfernt werden, die sich leicht abnehmen lassen.

- Nehmen Sie die Beinstützen ab **📖QLASS.**
- Nehmen Sie die Armlehnen ab **📖QLASS.**
- Entfernen Sie das Sitzkissen **📖QLASS.**
- Entfernen Sie das Rückenkissen **📖QLASS.**
- Entfernen Sie das Kopfkissen (sofern zutreffend). **📖QLASS**

Bewahren Sie alles an einem geeigneten Ort auf. Wenn der Laderaum des Fahrzeugs klein ist, besteht auch die Möglichkeit, die Rückenlehne herunterzuklappen. **📖QLASS.**

7.3 Der Rollstuhl als Sitzplatz im Fahrzeug

Der Luca hat einen Crashtest gemäß den Richtlinien von ISO7176-19 mit Erfolg bestanden. Nichtsdestotrotz wird ein Rollstuhl nicht als Sitzplatz in einem Auto konzipiert und kann nicht dieselbe Sicherheit bieten, wie ein regulärer Sitz in einem Auto, egal wie gut der Rollstuhl in dem jeweiligen Fahrzeug auch befestigt ist. YOU-Q empfiehlt daher, den Rollstuhlfahrer nach Möglichkeit in einen regulären Autositz zu übersetzen.

Nicht jeder Rollstuhlfahrer kann jedoch in einen regulären Sitz übersetzt werden. Damit dem Rollstuhlfahrer und den Mitfahrern optimale Sicherheit geboten werden kann, ist es wichtig, die folgenden Anweisungen und Warnungen zu beachten.



- **Fragen Sie immer beim Beförderer nach, ob das jeweilige Fahrzeug für die Beförderung einer Person in einem Rollstuhl konzipiert, versichert und ausgestattet ist.**

Das Arretieren des Rollstuhls

Für das Arretieren des Rollstuhls sind die Anweisungen aus dem Kapitel 6.1 zu befolgen.



- **Wenn eine Arbeitsplatte vorhanden ist, muss sie entfernt werden und an einem geeigneten Ort aufbewahrt werden.**
- **Alle Einstellungen müssen sich bei der Beförderung in neutraler Stellung befinden (Kapitel 2.4).**
- **You-Q empfiehlt, darauf zu achten, dass der Rollstuhl eine Kopfstütze besitzt und dass diese während der Fahrt mit dem Rollstuhl als Fahrzeugsitz auch zum Einsatz kommt.**
- **Eventuell vorhandenes Zubehör am Rollstuhl muss entfernt werden und an einem geeigneten Ort aufbewahrt werden.**

7.4 Das Festschnallen des Rollstuhlfahrers



- **Für das Festschnallen des Rollstuhlfahrers muss ein Sicherheitsgurt für das Becken und für die Schulter verwendet werden. Sie müssen mit Hilfe eines Dreipunkt-Sicherheitsgurts am Boden und an der Wand des Fahrzeugs befestigt werden (Abb. 7.2).**
- **Legen Sie den Sicherheitsgurt so straff wie möglich über dem Becken und in einem Winkel zwischen 30° und 75° an.**
- **Der obere Teil des Sicherheitsgurts muss über Rumpf und Schulter liegen.**
- **Der Sicherheitsgurt muss so straff wie möglich am Körper anliegen und darf nicht verdreht sein.**
- **Achten Sie darauf, dass der Sicherheitsgurt nicht durch Teile des Rollstuhls wie Armlehnen oder Räder behindert wird.**
- **Eventuell vorhandene Gurte am Rollstuhl sind nur dazu da, um die richtige Position einzunehmen und dürfen nicht als Sicherheitsgurt verwendet werden.**
- **Beim Anlegen der Sicherheitsgurte ist darauf zu achten, dass die Entriegelungstaste für diese Gurte keine Teile des Rollstuhls bei einem Unfall berühren kann, damit er sich nicht ungewollt losreißen kann.**

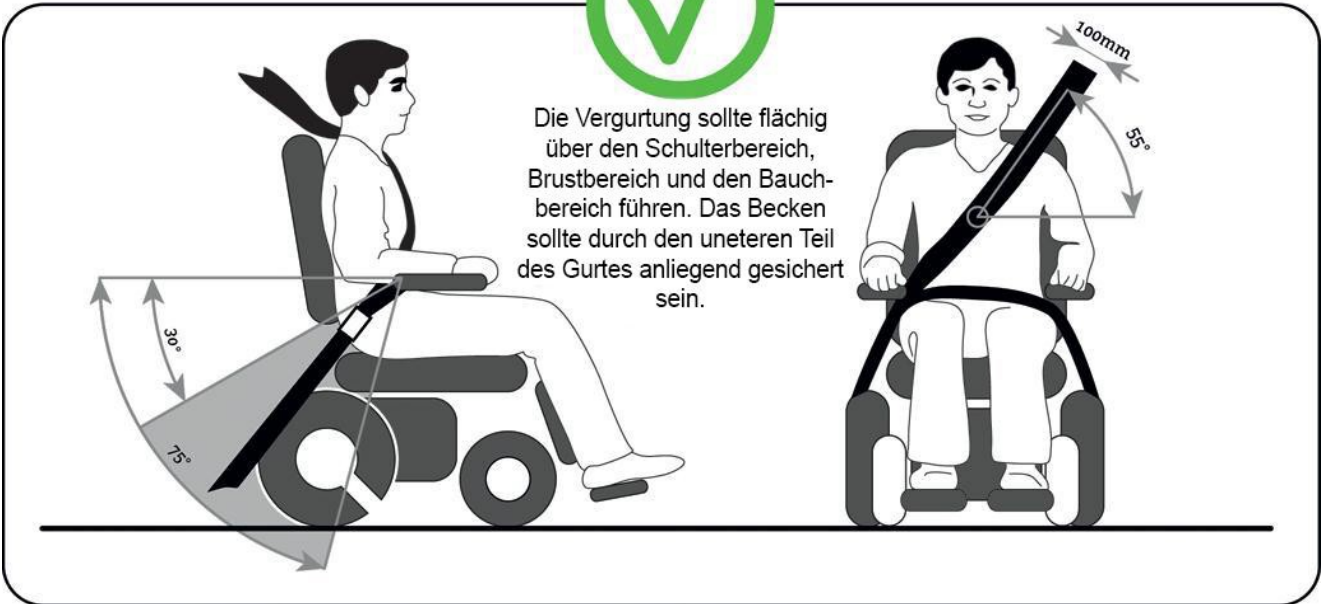


Abb. 7.2

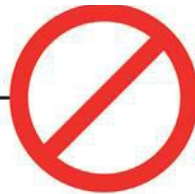


Abb. 7.3

8 Wartung des Rollstuhls


Weitere Informationen über spezifische Einstellungen, Wartungs- oder Reparaturarbeiten erhalten Sie bei Ihrem Händler. Dabei sind immer das Modell, das Baujahr und die ID-Nummer anzugeben. Diese Informationen entnehmen Sie dem Typenschild des Rollstuhls (Abb. 2.2).

Es empfiehlt sich, den Rollstuhl einmal jährlich oder, bei intensiver Benutzung, alle sechs Monate von Ihrem Händler kontrollieren zu lassen.

Täglich <ul style="list-style-type: none">Die Batterien nach jeder Benutzung aufladen (Kapitel 8.2).
Wöchentlich <ul style="list-style-type: none">Den Reifendruck überprüfen und die Reifen je nach Bedarf mit Luft füllen (Kapitel 8.3).
Monatlich <ul style="list-style-type: none">Reinigung des Rollstuhls (Kapitel 8.1)
Jährlich <ul style="list-style-type: none">Überprüfung durch den Händler, u. a. Durchführen von:Überprüfung von Reifen und Rädern (Reifendruck und Verschleiß)Überprüfung von allen Schraub- und MutterverbindungenÜberprüfung der elektronischen BauteileÜberprüfung der Motoren und Auswechslung der KohlebürstenÜberprüfung auf Beschädigungen, die bei weiterer Nutzung zu Beschädigungen des Produkts oder Nutzers führen können

Tabelle 8.1: Wartung des Rollstuhls

8.1 Reinigung des Rollstuhls

Einzelheiten zur Reinigung des Sitzsystems entnehmen Sie bitte der Bedienungsanleitung für das Sitzsystem .



- **Stellen Sie sicher, dass die Steuerung bei der Reinigung abgeschaltet wird. Wenn die Joysticklenkung versehentlich berührt wird, kann sich der Rollstuhl in Bewegung setzen und die elektrischen Optionen können unbeabsichtigt aktiviert werden.**
- **Mit Wasser ist Vorsicht geboten, da hierdurch das elektronische System beschädigt werden kann.**

Entfernung von trockenem Schmutz

Wischen Sie zunächst die verunreinigten Stellen mit einem nassen Schwamm ab. Verwenden Sie vorzugsweise frisches Wasser oder eine milde Seifenlauge. Wischen Sie danach die Teile mit einem weichen trockenen Tuch ab.



- Verwenden Sie niemals scheuernde oder scharfe Reinigungsmittel. Diese können Kratzer verursachen.
- Benutzen Sie keine organischen Lösungsmittel wie Verdünnungsmittel, Waschbenzin oder Terpentin.
- Verwenden Sie keinen Hochdruck- oder Dampfreiniger zum Reinigen des Rollstuhls.

8.2 Desinfektion

Bei Desinfizierung des Sitzes müssen alle Polsterteile die Bezüge haben vom Sitz getrennt werden. Bezugstoffe dürfen nicht desinfiziert, sondern nur gereinigt werden.

Für eine Alkohol basierte Desinfizierung zulässig ist ausschließlich der Einsatz von Propylalkohol < 70%.



Teile der Elektrik und Elektronik müssen bei der Desinfizierung dringend vor Feuchtigkeit und Nässe geschützt werden.

8.3 Batterien


Der Rollstuhl funktioniert mit Bleiakkumulatoren des Typs AGM oder GEL. Diese Batterien sind vollversiegelt, wartungsfrei und auslaufsicher.



- **PKW (Starterbatterien) dürfen keinesfalls verwendet werden.**
- **Im Winter verringert sich die Kapazität der Batterien. Bei leichtem Frost sinkt die Kapazität auf ungefähr 75 % der normalen Kapazität. Bei Temperaturen unter -5 °C sind es nur noch etwa 50 %. Das schränkt die Reichweite ein.**

Aufladen der Batterien

Der Bedienungsanleitung für das Batterieladegerät ist zu entnehmen, ob sich dieses Gerät für die fraglichen Batterien eignet. Die technischen Spezifikationen dazu befinden sich in Kapitel 10.

- Schalten Sie zuerst die Steuerung des Rollstuhls aus.
- Stecken Sie den Aufladestecker des Batterieladegeräts in die entsprechende Anschlussbuchse der Steuerung  **STEUERUNG**.
- Schalten Sie das Batterieladegerät ein. Im Einzelnen hängt das vom Typ des Ladegeräts ab. Weitere Details entnehmen Sie bitte der Bedienungsanleitung des Ladegeräts.

Wenn der Rollstuhl nicht im Einsatz ist, laden Sie die Batterien bitte mit Hilfe des Ladegeräts auf. Bei normaler Nutzung

sollten die Batterien jede Nacht neu aufgeladen werden.

Im Display des Ladegeräts ist ersichtlich, wann die Batterien ganz aufgeladen sind. Je nachdem, wie leer die Batterien sind, kann es bis zu 12 Stunden dauern, bis die Batterien wieder ganz aufgeladen sind.

Hinweis: Es dauert etwa 15 vollständige Ladezyklen, bis die Batterien in dem Rollstuhl ihre vollständige Kapazität erreicht haben.

Wartung der Batterien

Stellen Sie sicher, dass die Batterien immer ganz aufgeladen sind. Wenn die Batterien längere Zeit nicht verwendet werden, kann es zu Schäden an den Batterien kommen.

Verwenden Sie den Rollstuhl nicht, wenn die Batterien fast leer sind; achten Sie darauf, dass die Batterien niemals ganz leer werden. Dadurch können schwere Schäden an den Batterien verursacht werden und es kann ein unbeabsichtigter Stillstand erfolgen.

Auswechseln der Batterien

Wenn die Kapazität der Batterien ständig abnimmt, so dass der Rollstuhl nur noch sehr kurze Strecken zurücklegen kann, bedeutet das, dass die Batterien das Ende ihrer Lebensdauer erreicht haben. In dem Fall müssen die Batterien ausgewechselt werden. Wenden Sie sich an Ihren Händler, wenn Sie Hilfe benötigen.



- **Batterien enthalten Säuren. Beschädigte Batterien können schwere Gesundheitsschäden verursachen. Die Anweisungen auf den Batterien sind unbedingt immer zu beachten.**

8.4 Reifen

Um sicherzustellen, dass Ihr Rollstuhl gut funktioniert, ist darauf zu achten, dass der Reifendruck stimmt. Der Maximaldruck ist auf dem Reifen angegeben, kann aber auch in der Tabelle 7.1 abgelesen werden.

Antriebsrad INDOOR: 12" 12½ x 2¼	Schwenkräder Rad INDOOR: 8" 200x50
Max. 2.8 bar	Max. 2.5 bar

Antriebsrad OUTDOOR : 14" 3.00-8	Schwenkräder Rad OUTDOOR: 9" 2.80/2.50-4
Max. 3.5 bar	Max. 3.5 bar

Zu schlappe Reifen beeinträchtigen die Leistung des Rollstuhls. Zudem kostet es mehr Energie, den Rollstuhl vorwärts zu bewegen, und auch dadurch laufen die Batterien schneller leer. Hinzu kommt die verstärkte Abnutzung der Reifen beim Fahren mit zu geringem Reifendruck.



- Der maximale Reifendruck darf niemals überschritten werden.

Reifenreparatur bei den Antriebsrädern



- Für den Reifenwechsel sollte ein qualifizierter Spezialist hinzugezogen werden. Eine detaillierte Beschreibung der Reifenreparatur entnehmen Sie bitte dem Servicehandbuch für qualifizierte Fachleute.
- Vor der Reparatur muss der Reifendruck erst ganz abgelassen werden.

8.5 Außerbetriebnahme des Rollstuhls

Die Lebensdauer eines Rollstuhls hängt davon ab, wie gut er gewartet wird. Um die Lebensdauer Ihres Rollstuhls optimal nutzen zu können, empfehlen wir eine regelmäßige Wartung (Einzelheiten sind dem Kapitel über die Wartung zu entnehmen).

Die Umgebung



Wenn Ihr Rollstuhl überflüssig geworden ist oder wenn Sie einen neuen brauchen, können Sie ihn normalerweise zu Ihrem Händler zurückbringen oder eintauschen. Wenn das nicht möglich ist, erkundigen Sie sich bitte bei Ihren örtlichen Behörden nach den Möglichkeiten einer ökologisch vertretbaren Entsorgung der Materialien. Bei der Herstellung eines Rollstuhls werden viele verschiedene Kunststoffe und Materialien verwendet. Zudem besteht der Rollstuhl aus diversen elektronischen Komponenten, die als Elektronikabfälle entsorgt werden sollten. Die Batterien sind als Chemieabfälle zu behandeln.

8.6 Wiedereinsatz

Der Rollstuhl ist sehr geeignet zum Wiedereinsatz. Wenden Sie sich für den Wiedereinsatz bitte an Ihren Fachhändler.

Der Fachhandel hat für den Weitergabe des Rollstuhls die notwendige technische Unterlagen. Der Rollstuhl muss gemäß Wartungsplan überprüft werden und einwandfrei sein. Ein Schulungsprogramm für den Fachhandel steht zur Verfügung.

9 Garantiebestimmungen

In den folgenden Garantie- und Haftungsbestimmungen haben die folgenden Begriffe die hinter dem jeweiligen Begriff aufgeführte Bedeutung:

- **Produkt:** Der von YOU-Q BV hergestellte und gelieferte von Hand bewegte oder elektrische Rollstuhl oder Scooter.
- **Abnehmer:** Die Person, die ein Produkt unmittelbar von YOU-Q BV bezieht.
- **Händler:** Die Person, die ein von YOU-Q BV bezogenes Produkt an Dritte weiterliefert.
- **Benutzer:** Die Person, die ein von YOU-Q BV hergestelltes Produkt benutzt.

Unbeschadet der Bestimmungen hinsichtlich der Garantie in den für das Produkt geltenden allgemeinen Bedingungen gilt in Bezug auf die Garantien in jedem Fall Folgendes:

1. Vorbehaltlich der Fälle, in denen die folgenden Bestimmungen etwas anderes besagen, verbürgt sich YOU-Q BV dem Abnehmer des Produkts gegenüber für dessen Tauglichkeit für den Zweck, für den das Produkt bestimmt wurde – gemäss der Beschreibung in dieser Anleitung – und für die Qualität des Materials, aus dem das Produkt hergestellt wurde, sowie für die Art und Weise, in der das Produkt gefertigt wurde.
2. Die Reparatur oder der Austausch von Teilen des Produkts, die infolge von Mängeln durch qualitativ mangelhaftes Material oder Herstellungsfehler notwendig sind, erfolgt kostenlos, vorausgesetzt, diese Mängel sind innerhalb eines (1) Jahres nach dem Datum der Lieferung des Produkts an den Abnehmer entstanden. Die auszuwechselnden Teile müssen zu diesem Zweck franko an YOU-Q BV eingeschickt werden. Die Demontage bzw. Montage dieser Teile geht zu Lasten des Abnehmers. Zur kostenlosen Reparatur oder zum Austausch im Sinne des vorigen Hauptsatzes kommen daher nicht in Betracht:
 - die Reparatur oder der Austausch von Teilen, die im Zusammenhang mit nach einem (1) Jahr nach dem Datum der Lieferung des Produkts an den Abnehmer entstandenen Mängeln notwendig sind;
 - die Reparatur oder der Austausch, die im Zusammenhang mit Mängeln erforderlich sind, deren Ursache falscher oder nicht sorgfältiger Gebrauch des Produkts ist oder deren Ursache eine Benutzung des Produkts für eine andere als dessen bestimmungsgemässe Verwendung ist, in welchem Zusammenhang gilt, dass, wenn der Abnehmer ein Händler ist, dieser Händler YOU-Q BV vor eventuellen Schadenersatzforderungen von Benutzern oder anderen Dritten für Mängel schützt, deren Ursache falscher oder nicht sorgfältiger Gebrauch des Produkts ist;
 - Teile, die dem Verschleiß unterliegen, und wenn die Notwendigkeit zur Reparatur oder zum Austausch dieser Teile die tatsächliche Folgenormaler Abnutzung ist.
3. Unbeschadet der Bestimmungen in Punkt 2 gilt hinsichtlich eines elektrischen Produkts, dass in Bezug auf die Batterie, die ein Teil des Produkts ist, eine Garantie lediglich im Falle von Störungen oder dem nicht Funktionieren der Batterie gewährt wird, wenn dies nachweislich die unmittelbare Folge von Material- oder Herstellungsfehlern ist. Eine Störung oder das nicht Funktionieren der Batterie infolge der normalen Abnutzung fällt nicht unter die Garantie im Sinne dieser Garantiebestimmungen. Ebenso wenig fallen Störungen oder das nicht Funktionieren unter diese Garantie, wenn diese die Folge zweckwidrigen oder unsachgemässen Gebrauchs des Produkts oder der dazu gehörigen Batterie sind, einschliesslich des falschen Aufladens der Batterie und der Unterlassung der

Durchführung rechtzeitiger und guter Wartung, in welchem Zusammenhang ferner gilt, dass, wenn der Abnehmer ein Händler ist, dieser Händler YOU-Q BV vor eventuellen Schadenersatzforderungen von Benutzern oder anderen Dritten schützt, deren Ursache der oben gemeinte falsche oder nicht sorgfältige Gebrauch des Produkts oder der dazu gehörigen Batterie ist.

4. Die in den oben genannten Bestimmungen ausgedrückten Garantien entfallen in jedem Fall, wenn:
 - den Richtlinien von YOU-Q BV zur Wartung des Produkts nicht oder nur unzureichend Folge geleistet wurde;
 - eine erforderliche Reparatur oder ein erforderlicher Austausch von Teilen durch Vernachlässigung, Beschädigung oder eine Überlastung des Produkts oder eine Verwendung des Produkts für eine andere als die zweckgemäße Bestimmung verursacht wurde;
 - Teile des Produkts gegen Teile anderer als der von YOU-Q BV verwendeten Herkunft ausgewechselt wurden bzw. wenn Teile des Produkts ohne Zustimmung von YOU-Q BV ausgewechselt wurden.
5. Die in den Bestimmungen 1 bis 3 aufgeführten Garantien entfallen ferner, falls es sich um die Wiederverwendung durch einen neuen Benutzer innerhalb der Garantiefrist handelt und diese Wiederverwendung Anpassungen des Rollstuhls beliebiger Art erforderlich machte, und diese Anpassungen nicht von oder im Auftrag oder auf Anweisung von YOU-Q BV durchgeführt wurden.
6. Damit der Anspruch auf Schadenersatz im Rahmen der oben ausgeführten Garantien erhalten bleibt, muss sich der Abnehmer im Schadensfall oder bei anderen Vorfällen so schnell wie möglich mit YOU-Q BV in Verbindung setzen und sie darüber möglichst vollständig informieren.

Die Möglichkeit der Inanspruchnahme der oben genannten Garantien entfällt für den Abnehmer in jedem Fall nach 20 Arbeitstagen nach dem Schadensfall bzw. des Vorfalls, der Anlass für die Inanspruchnahme der Garantien ist.
7. Die Garantiefrist wird durch das Auswechseln von Teilen oder die Reparatur bzw. den Umbau des Produkts innerhalb eines laufenden Garantiezeitraums nicht verlängert.
8. Auf Reparaturen bzw. Umbauten des Produkts, die nicht von oder im Auftrag von bzw. auf Anweisung von YOU-Q BV durchgeführt wurden, gewährt YOU-Q BV keine Garantie. Falls Reparaturen oder Umbauten von oder im Auftrag von bzw. auf Anweisung eines Abnehmers durchgeführt wurden, schützt der Abnehmer YOU-Q BV Dritten gegenüber vor Schadenersatzansprüchen, die sich im weitesten Sinne des Wortes aus solchen Reparaturen oder Umbauten ergeben.

Haftungsbestimmungen

Unbeschadet der Bestimmungen hinsichtlich der Haftung in den für das Produkt geltenden allgemeinen Bedingungen gilt in Bezug auf die Haftung in jedem Fall Folgendes:

1. Unter Berücksichtigung der folgenden Bestimmungen übernimmt YOU-Q BV nur die Haftung für Schäden bei Tod oder Verletzung, die die Folge eines Mangels des Produkts ist, für den YOU-Q BV verantwortlich ist, sowie für Schaden an einer anderen Sache, die Privateigentum vom Benutzer des Produkts ist, vorausgesetzt, der Schaden ist die unmittelbare Folge eines Mangels des Produkts.
2. YOU-Q BV übernimmt keine andere oder weitere als die unter 1 aufgeführte Haftung. Insbesondere haftet YOU-Q BV nicht für Folgeschäden, egal in welcher Form.

10 Technische Daten



Das Produkt erfüllt die Anforderungen der EU-Richtlinie 93/42 EWG für Medizinische Hilfsmittel und hat deshalb eine CE-Markierung.
Das Produkt erfüllt die unten aufgelisteten Normen und Anforderungen. Ihre Einhaltung wird von unabhängigen Prüfstellen verifiziert.

Norm	Erklärung/Beschreibung	Gewicht Prüf-Dummy
EU-Richtlinie 93/42 EWG		Nicht zutreffend
NEN-EN 12182 (2009)	Die Anforderungen aus EN12182 (2009) gemäß EN12184 (2009): - Luca E-Qlass (Vorderrad, Hinterrad, Mittelrad) - Luca QLASS (Vorderrad, Hinterrad, Mittelrad)	136 kg 160 kg
NEN-EN 12184 (2009) Klasse B	Elektrorollstühle, Scooter und dazu gehörige Batterieladegeräte - Anforderungen und Prüfungen April 2009 - Luca E-Qlass (Vorderrad, Hinterrad, Mittelrad) - Luca QLASS (Vorderrad, Hinterrad, Mittelrad)	130 kg 160 kg
ISO 7176-19	Der Luca erfüllt die Anforderungen im Hinblick auf den Crashtest gemäß ISO 7176-19. - Luca E-Qlass (Vorderrad, Hinterrad, Mittelrad) - Luca QLASS (Vorderrad, Hinterrad, Mittelrad)	75 kg 104 kg

Batterien	Max.	Einheit
Maximale Abmessungen der Batterien - Rahmen Typ: „Max“	260 x 172 x 210 (B x T x H)	mm
- Rahmen Typ: „Standard“	260 x 168 x 180 (B x T x H)	mm
Batteriekapazität	50, 60, 78	Ah
Maximal zulässige Ladespannung	24	V
Maximaler Ladestrom	12	Amp.
Steckverbindertyp	📖 STEUERUNG	
Isolierung	Klasse 2 doppelt isoliert	

10.1 Schaltplan

Der Schaltplan richtet sich nach der Art der Steuerung. Relevante Informationen entnehmen Sie bitte der Bedienungsanleitung für die Steuerung
📖 **STEUERUNG.**

10.2 Technischen Daten Luca

Modell:	Luca		
Typ:	FWD / RWD / MWD Vorder- / Hinter- /Mittelradantrieb		
Klasse:	B		
Beschreibung	Min.	Max.	Einheit
Gesamtlänge mit Beinstützen			
Hinterradantrieb	1100		mm
Vorderradantrieb	1100		mm
Mittelradantrieb	1180		mm
Gesamtbreite	590	625	mm
Gesamtgewicht ohne Batterien:	82		kg
Batterien 50 Ah (C20) (Doppelpack)	+ 27		kg
Batterien 60 Ah (C20) (Doppelpack)	+ 43		kg
Batterien 78 Ah (C20) (Doppelpack)	+ 50		kg
Elektrischer Sitzhub	+ 9		kg
Elektrische Sitzkantelung	+ 4		kg
Elektrische Rückenwinkel-Verstellung	+ 1.5		kg
Elektrische Beinstützen	+ 4		kg
Lenkräder pannensicher 8" (zwei)	+ 0.8		kg
Lenkräder pannensicher 9" (zwei)	+ 1.2		kg
Antriebsräder pannensicher 12" (zwei)	+ 1.7		kg
Antriebsräder pannensicher 14" (zwei)	+ 1.9		kg
Transportgewicht der schwersten Komponente	65		kg
Maximale Sicherheitsneigung			
Hinterradantrieb	10 °	(17,6 %)	° (%)
Vorderradantrieb	6 °	(10,5 %)	° (%)
Mittelradantrieb	10 °	(17,6 %)	° (%)
Statische Stabilität			
Nach unten / Nach oben / Zur Seite	15 / 15 / 15		°
Reichweite*			
Batterien 78 Ah (C20)	25	35	km
Manövrierfähigkeit an Kanten**			
Hinterradantrieb**		60	mm
Vorderradantrieb**		60	mm
Mittelradantrieb**		60	mm
Höchstgeschwindigkeit in Fahrtrichtung	6 / 10		km/h
Drehradius (ISO 7176-5)			
Hinterradantrieb	890		mm
Vorderradantrieb	610		mm
Mittelradantrieb	770		mm

* Unter anderem beeinträchtigen die Reichweite: Hindernisse, unwegsames Gelände, Gefälle, Temperaturen unter 10°C und häufige Verwendung der elektronischen Justieroptionen.

** Angaben mit 14 Zoll Antriebsrädern und 9 Zoll Castorrädern.

10.3 Technischen Daten QCLASS Sitzsystem

<u>Sitzneigung</u> Mechanisch Elektrisch	0° / 3° / 6° 0° - 45°	° °	
Sitzhub, elektrisch ¹	300	mm	
Effektive Sitztiefe	400 - 555	mm	
Effektive Sitzbreite	380 - 610	mm	
Rückenwinkel	89	118	°
Rückenhöhe	480	550	mm
Unterschenkellänge	400	570	mm

Sitzhöhe ohne Kissen							
Vorder-, Hinter-, Mittelradantrieb Rahmen Typ "standard" Max 60 Ah Batterien				Vorder-, Hinter-, Mittelradantrieb Rahmen Typ "max" Max 78 Ah Batterien			
Std. oder 45° Sitz- kantelung	Lift oder Kantel.&Lift	Std. oder 45° Sitz- kantelung	Lift oder Kantel.&Lift	Std. oder 45° Sitz- kantelung	Lift oder Kantel.&Lift	Std. oder 45° Sitz- kantelung	Lift oder Kantel.&Lift
12" Antriebräder		14" Antriebräder		12" Antriebräder		14" Antriebräder	
40.0 cm	44.0 cm	41.0 cm	45.0 cm	43.0 cm	47.0 cm	44.0 cm	48.0 cm
42.5 cm	46.5 cm	43.5 cm	47.5 cm	45.5 cm	49.5 cm	46.5 cm	50.5 cm
45.0 cm	49.0 cm	46.0 cm	50.0 cm	48.0 cm	52.0 cm	49.0 cm	53.0 cm

¹ Im Grundmodell Luca QCLASS Lift RWD, MWD und FWD

10.4 Technischen Daten E-Qlass Sitzsystem

<u>Sitzneigung</u>		
Mechanisch	0° / 3° / 6°	°
Elektrisch	0° - 25°	°
Effektive Sitztiefe	39 - 53.5	cm
Effektive Sitzbreite	39 - 52	cm
Rückenwinkel	7,5 / 15 / 22,5	°
Rückenhöhe	400	mm
Unterschenkellänge	400	570
		mm

Sitzhöhe ohne Kissen			
Vorder-, Hinter-, Mittelradantrieb Rahmen Typ "standard" Max 60 Ah Batterien		Vorder-, Hinter-, Mittelradantrieb Rahmen Typ "max" Max 78 Ah Batterien	
Std. oder 25° Sitzkantelung	Std. oder 25° Sitzkantelung	Std. oder 25° Sitzkantelung	Std. oder 25° Sitzkantelung
12" Antriebräder	14" Antriebräder	12" Antriebräder	14" Antriebräder
40.0 cm	41.0 cm	43.0 cm	44.0 cm
43.5 cm	44.5 cm	46.5 cm	47.5 cm
47.0 cm	48.0 cm	50.0 cm	51.0 cm

Händler:



YOU-Q B.V.
Lagedijk 31
5705 BX Helmond

T +31(0)492 50 57 00

F +31(0)492 50 57 01

info@you-q.nl

www.you-q.nl