



Einfach mobil.

viamobil[®]eco

Schiebe- und Bremshilfe



Damit Schieben
einfach wird.

www.alber.de

„Endlich wieder
gemeinsam
unterwegs – und
so einfach!“



Alles im Griff

Alle Funktionen werden mit einem handlichen, griffigen Drehknopf gesteuert, der mit einer Hand zu bedienen ist – für optimalen Bedienkomfort von Anfang an.

Daumenbedienung

Zum Vorwärtsfahren wird einfach der Fahrhebel am ergonomisch geformten Bediengerät mit dem Daumen leicht nach unten bewegt. So können auch längere Spaziergänge ermüdungsfrei absolviert werden. Zum Rückwärtsfahren wird der Fahrhebel nach oben gezogen.

Bequem und sicher

Die pneumatische Federung des viamobil eco gleicht Unebenheiten aus und sorgt für eine bequeme Fahrt. Die Federung sorgt zudem für einen konstanten Anpressdruck und somit für ein sicheres Fahrverhalten bergauf und bergab.

Die neue Leichtigkeit des Schiebens

So leicht kann Schieben und Bremsen sein

Ob bergauf oder bergab, ob an steilen Rampen, Auffahrten oder bei längeren Wegstrecken: viamobil eco, die elektrische Schiebe- und Bremshilfe für Rollstühle, bietet Begleitpersonen beim Schieben des Rollstuhls bedarfsgerechte Unterstützung.



Auch bergab ein sicherer Begleiter

Bei Fahrten mit Gefälle bietet die automatische Bremsfunktion ein großes Plus an Sicherheit. Die intelligente Federung sorgt für Komfort und ein ruhiges Fahrgefühl. Sie gleicht Unebenheiten der Fahrbahn automatisch aus und sorgt so für sichere Bodenhaftung.

Diese Vorteile entlasten nicht nur die Begleitperson, sondern ermöglichen mehr Selbstbestimmung und leisten einen wertvollen Beitrag zur Teilnahme am gesellschaftlichen Leben.

Die viamobil eco Komponenten:

①

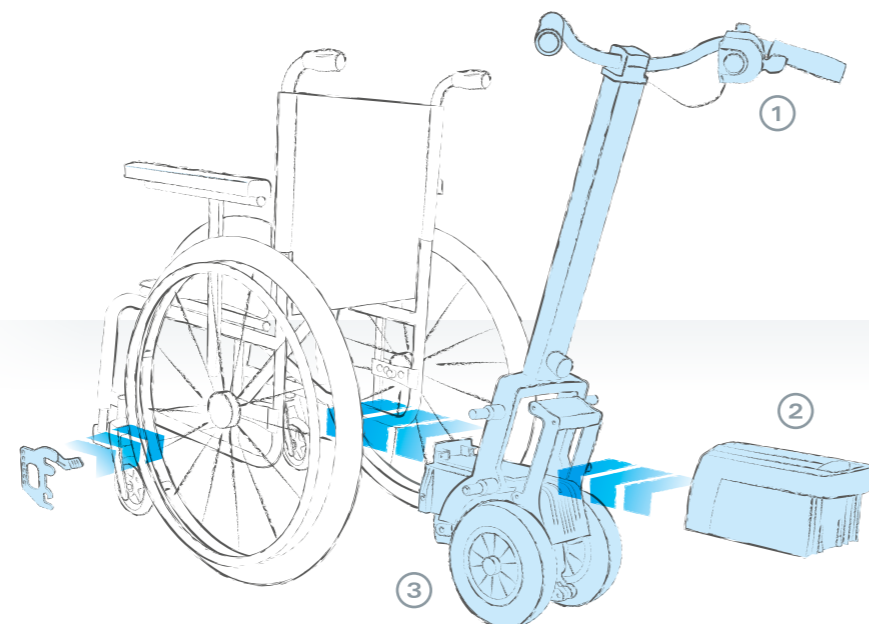
Die ergonomisch gestaltete **Griffeinheit** mit dem breiten Lenker ermöglicht das einfache und ermüdungsfreie Bedienen des viamobil eco auch auf längeren Fahrten.

②

Der kompakte **Akku-Pack** mit integrierter Ladebuchse kontaktiert ganz einfach ohne Stecker und Kabel mit dem Antrieb.

③

Der kräftige **Motor** bewältigt Steigungen und Gefälle von bis zu 10 %. Eine pneumatische Federung sorgt für optimalen Bodenkontakt der pannensicheren Antriebsräder und erhöht den Fahrkomfort.



Einfach einfach – das ist das viamobil eco

So leicht kann Rollstuhlschieben sein – das bestätigt der TÜV. Unter der Federführung des TÜV wurde mit Anwendern die Bedienerfreundlichkeit des viamobil eco erfolgreich in der Praxis getestet. Es wurde mit dem Prädikat „Einfach zu bedienen“ ausgezeichnet.

Passt an Ihren Rollstuhl

viamobil eco ist mit vielen Standard-Rollstühlen kombinierbar und dank der durchdachten Ankoppel-Vorrichtung mühelos ohne Werkzeug an den Rollstuhl anzubringen. Der Rollstuhl selbst bleibt in seiner Funktion (z. B. Faltbarkeit) in vollem Umfang erhalten, während Sie Ihren Komfort und Ihre Mobilität deutlich steigern.

Ideal zu transportieren

In Sekundenschnelle lässt sich viamobil eco ohne Werkzeug in drei handliche Teile zerlegen und passt so in jeden Kofferraum.



MADE IN GERMANY

* in Abhängigkeit von der Zuladung, dem Geländeprofil und der Umgebungstemperatur nach ISO 7176-4.
** In Abhängigkeit vom verwendeten Rollstuhl und von der Eignung der Bedienperson sind Einschränkungen möglich.

Das viamobil eco ist ein von den Kostenträgern anerkanntes **Hilfsmittel** und unter der Positionsnummer **18.99.04.1012** im Hilfsmittelverzeichnis der gesetzlichen Krankenkassen gelistet.

Das viamobil eco ist CE-konform gemäß der europäischen Medizinprodukteverordnung (MDR) 2017/745 und ist auf freiwilliger Basis durch den TÜV Süd geprüft, nach der aktuell gültigen Ausgabe der Produktnorm EN 12184.

Unser Qualitätsanspruch: Ihre Sicherheit! Unser Unternehmen ist zertifiziert nach dem aktuellen Qualitätsmanagement-Standard ISO 13485 für Medizinprodukte. Die umweltgerechte Herstellung unserer Produkte stellen wir mit unserem Umweltsystem, zertifiziert nach ISO 14001, sicher.

viamobil eco V14 auf einen Blick

Zuladung:	120 kg (Personengewicht)**	
Geschwindigkeit:	stufenlos regelbar 1–5,5 km/h	
Reichweite:	12 km*	
Steigfähigkeit:	5,7° (10 %)	
Gewicht:	Akku-Pack	5,7 kg
	Antrieb	10,5 kg
	Griffeinheit	2,0 kg
Gesamtgewicht:	max. 170 kg** (viamobil eco, Rollstuhl, Rollstuhlfahrer)	

„Wir haben
das viamobil
eco getestet
und waren
sofort
überzeugt.“

Produktvorführung

Kostenlos! Terminvereinbarung unter:



0800 1224567 (gebührenfrei)



www.alber.de/viamobil-eco-testen

viamobil eco Produktvideo

Gleich online anschauen:



Youtube



www.alber.de/viamobil-eco-film



Alber GmbH

Vor dem Weißen Stein 14
72461 Albstadt

Telefon 07432 2006-0
endkundenbetreuung@alber.de

www.alber.de

