

# Litec 2G

**LEICHTGEWICHTROLLSTUHL mit / ohne Trommelbremse**

**LIGHTWEIGHT WHEELCHAIR with / without drum brake**

**FAUTEUIL ROULANT LÉGER avec / sans frein à tambor**

**LICHTGEWICHT ROLSTOEL met/ zonder trommelrem**

**CE**



**DE****Inhaltsverzeichnis**

Teile des Rollstuhles	3
Vorwort	4
Konformitätserklärung	4
Indikation	4
Lieferumfang	4
Sicherheitshinweise	4
Gebrauchszustand herstellen	6
Räder aufstecken	6
Einhängen der Fußstützen	6
Fußauflage einstellen	6
Sitz Einstellungen	6
Armlehnen	6
Feststellbremse	7
Handbremse	7
Benutzung der Ankipphilfe	20
Zusammenfallen	20
Reinigung / Wartung / Wiedereinsatz	21
Garantie	21
Typenschild	22
Technische Daten	22
Zubehör	23

**FR****Table des matières**

Pièces du fauteuil roulant	3
Avant-propos	12
Déclaration de conformité	12
Indication	12
Contenu de la livraison	12
Consignes de sécurité	12
Mise en service	14
Montage des roues	14
Montage des repose-pied	14
Réglage des repose-pied	14
Réglage de la hauteur du siège	14
Accoudoirs	14
Frein de blocage	15
Poignée de frein	15
Utilisation du dispositif anti-bascule	20
Pliage du fauteuil	20
Nettoyage / maintenance / recyclage	21
Garantie	21
Plaque signalétique	22
Caractéristiques techniques	23
Accessoires	23

**EN****Content**

Parts of wheelchair	3
Introduction	8
Declaration of conformity	8
Indication	8
Delivery content	8
Safety instructions	8
Assembly	10
Mounting wheels	10
Assembling footrests	10
Adjusting footrests	10
Adjusting seat	10
Armrests	10
Parking brake	11
Hand brake	11
Using the tilting aid	20
Folding wheelchair	20
Cleaning/ Maintenance/ Reuse	21
Warranty	21
Label	22
Specifications	22
Accessories	23

**NL****Inhoudsopgave**

Onderdelen van de rolstoel	3
Voorwoord	16
Verklaring van overeenstemming	16
Indicatie	16
Geleverd product	16
Veiligheidsinstructies	16
Klaarmaken voor gebruik	18
Wielen aanbrengen	18
Voetsteunen aanbrengen	18
Voetsteunen instellen	18
Zithoogte instellen	18
Armleuningen	18
Parkeerrem	19
Handrem	19
Gebruik van de kantelhulp	20
Samenvouwen	20
Reiniging / Onderhoud / Hergebruik	21
Garantie	21
Typeplaatje	22
Technische gegevens	23
Accessoires	23



- 1. Schiebegriff
- 2. Wegschwenkbare Armstütze
- 3. Greifreifenrad
- 4. Ankipphilfe
- 5. Schnellwechselachse (quickpin)
- 6. Feststellbremse
- 7. Schwenkrad vorn
- 8. Fußplatte
- 9. Fußstütze
- 10. Entriegelung f. Fußstütze
- 11. Rückenpolster
- 12. Vorderrad Nachlauf Einstellung
- 13. Handbremse optional

- 1. Push handle
- 2. Swing-away armrest
- 3. Hand rims
- 4. Tip assist
- 5. Quick release axle
- 6. Parking brake
- 7. Steering wheel (front)
- 8. Footrests (plates)
- 9. Footrests (whole)
- 10. Unlock footrests
- 11. Back support
- 12. Adjusting forerum of the front wheel
- 13. Hand brake optional

- 1. Poignée de poussée
- 2. Accoudoir escamotable
- 3. Main-courante
- 4. Astuce aider
- 5. Axe de démontage rapide
- 6. Frein de blocage
- 7. Roue pivotante avant
- 8. Palette
- 9. Repose-pied
- 10. Déverrouillage des repose-pied
- 11. Garniture de dossier
- 12. Chasse des roues avant
- 13. Poignée de frein optionnel

- 1. Handgreep
- 2. Wegklapbare armleggers
- 3. Achterwiel met hoepel
- 4. Anti-kiep hulp
- 5. As voor snelle verwisseling
- 6. Parkeerrem
- 7. Zwenkwiel voor
- 8. Voetenplank
- 9. Voetsteun
- 10. Ontgrendeling voor voetsteun
- 11. Rugkussen
- 12. Voorspoor van de voorwiele
- 13. Handrem optioneel

## Vorwort

Wir danken Ihnen, dass Sie sich für einen Rollstuhl aus dem Hause DRIVE MEDICAL entschieden haben.

Das Design, die Funktionalität und die Qualität dieses modernen und vielseitigen Rollstuhles werden Sie nicht enttäuschen.

Bitte lesen Sie diese Gebrauchsanweisung vor dem ersten Gebrauch sorgfältig durch. Sie erhalten wichtige Sicherheitshinweise und wertvolle Tipps zur richtigen Benutzung und Pflege des Rollstuhles. Wenn Sie Fragen haben oder zusätzliche Informationen benötigen, wenden Sie sich an Ihren DRIVE MEDICAL-Fachhändler, der Ihnen den Rollstuhl geliefert hat.

Diese Gebrauchsanweisung enthält alle notwendigen Hinweise für die Anpassung und Bedienung des Rollstuhles Litec 2G. Die Gebrauchsanweisung ist online abrufbar oder kann beim Kundenservice angefordert werden. Hierbei können vergrößerte Formate für sehbehinderte Personen dargestellt werden. Blinde Patienten müssen durch ihre Begleitperson eingewiesen werden. Der Litec 2G zeichnet sich durch sein geringes Gewicht aus.

Alle Reparaturen sowie einige Einstellungen erfordern eine spezielle technische Ausbildung und müssen daher vom Sanitätsfachhandel vorgenommen werden.

## Konformitätserklärung

Für den Leichtgewichtrollstuhl Litec 2G erklärt die DRIVE MEDICAL GmbH & Co. KG die Konformität gemäß der EG-Richtlinie 93/42 für Medizinprodukte.

## Indikation - Kontraindikation

Gehunfähigkeit bzw. stark eingeschränkte Gehfähigkeit im Rahmen des Grundbedürfnisses sich in der eigenen Wohnung zu bewegen und die Wohnung zu verlassen, um bei einem kurzen Spaziergang an die frische Luft zu kommen oder um die üblicherweise im Nahbereich der Wohnung liegenden Stellen zu erreichen, an denen Alltagsgeschäfte zu erledigen sind.

Die Versorgung mit Leichtgewichtrollstühlen ist dann angezeigt, wenn Behinderte ihren Rollstuhl selbst, ohne fremde Hilfe, z.B. in einem PKW, unterbringen müssen, oder wenn Begleitpersonen Behinderter nicht in der Lage sind, einen Standardrollstuhl, ggf. auch mit abnehmbaren Rädern, aufgrund seines höheren Gewichtes zu transportieren.

Der Rollstuhl dient ausschließlich gehunfähigen und gehbehinderten Menschen zum individuellen Gebrauch bei Selbstbeförderung und Fremdbeförderung im alltäglichen Gebrauch, im Innen- und im Außenbereich auf ebenem und festem Untergrund.

### Die Verwendung des Rollstuhles ist ungeeignet bei

- Wahrnehmungsstörungen
- Starken Gleichgewichtsstörungen
- Gliedmaßenverlust an beiden Armen
- Gelenkkontrakturen / Gelenkschäden an beiden Armen
- Sitzunfähigkeit

## Lieferumfang

1. Leichtgewichtrollstuhl Litec 2G
2. Gebrauchsanweisung

## Sicherheitshinweise

Für einen ordnungsgemäßen und sicheren Betrieb bitten wir folgende Hinweise unbedingt zu beachten:

### STABILITÄT UND GLEICHGEWICHT

Ihr Rollstuhl ist so ausgelegt, dass er die Stabilität gewährleistet, die Sie bei normalen täglichen Aktivitäten benötigen.

Jede Ihrer Bewegungen im Rollstuhl hat eine Auswirkung auf den Schwerpunkt, was zum Kippen des Rollstuhls führen kann. Um Ihre Sicherheit zu erhöhen, empfehlen wir die Verwendung von Sicherheitsgurten.

### MAXIMALGEWICHT

Das zugelassene Maximalgewicht des Benutzers beträgt 125 kg. Aber der Grad der Aktivität ist ein wesentlicher Faktor. Beispielsweise kann ein aktiver Benutzer, der 75 kg wiegt, seinen/ihren Rollstuhl einer höheren Belastung aussetzen als ein Benutzer, der 100 kg wiegt. Zu diesem Zweck empfehlen wir, dass Sie bei der Auswahl des Rollstuhlmodells auf der Basis Ihres täglichen Lebensstils Ihren DRIVE MEDICAL-Fachhändler konsultieren.

### ERREICHEN EINES OBJEKTS AUS DEM STUHL HERAUS

Die Gleichgewichtsgrenzen zum Erreichen eines Objekts sind durch Studien einer repräsentativen Gruppe von Rollstuhlbenutzern festgelegt worden.

- Nur die Arme können über den Rollstuhlsitz hinaus ausgestreckt werden.
- Der Körper und der Kopf sollten innerhalb der Sitzgrenzen bleiben.

### NICHT NACH VORN LEHNEN

Lehnen Sie Ihren Brustkorb nicht über die Armlehne. Um ein vor Ihnen befindliches Objekt zu erreichen, müssen Sie sich anlehnen und nach unten beugen. Deshalb müssen Sie die Lenkräder als Hilfsmittel verwenden (indem Sie sie nach vorne richten), um Stabilität und Gleichgewicht zu erhalten. Eine genaue Ausrichtung der Räder ist wesentlich für Ihre Sicherheit.

### NICHT NACH HINTEN LEHNEN

Positionieren Sie den Rollstuhl so nah wie möglich an das gewünschte Objekt, so dass Sie es durch Ausstrecken des Arms einfach aufheben können, während Sie in einer normalen Position im Stuhl sitzen. Lehnen Sie sich in keinem Falle nach hinten, weil Sie sonst den Stuhl zum Kippen bringen können.

### SEITLICHER TRANSFER

Dieses Umsetzen kann allein ausgeführt werden, vorausgesetzt Sie verfügen über angemessene Beweglichkeit und Muskelspannkraft.

- Positionieren Sie den Rollstuhl so nah wie möglich an dem Platz, auf den Sie sich setzen möchten, wobei die Lenkräder nach vorn zeigen. Stellen Sie die Feststellbremsen der Hinterräder fest. Bewegen Sie Ihren Körper zu dem Platz;

- Während des Umsetzens wird unter Ihnen wenig oder gar keine Unterstützung sein; verwenden Sie ein Umsetzbrett, wenn irgend möglich;
- Wenn Sie in der Lage sind, mehr oder weniger aufrecht zu stehen, und wenn Ihr Oberkörper ausreichend stark und beweglich ist, können Sie sich selbst nach vorn zu einem anderen Platz umsetzen. Falten Sie die Fußplatte und schieben Sie Fußstütze/Beinstütze an die Seite, um den Weg frei zu machen, beugen Sie Ihren Körper nach vorn, während Sie sich auf die zwei Armlehnen stützen, und richten Sie sich auf. Dann schieben Sie Ihren Körper in Richtung des Ortes, wo Sie sitzen wollen, während Sie Ihr Gewicht auf Arme und Hände verteilen.

### TRANSFER NACH VORNE

Sofern Sie in der Lage sind aufzustehen, können Sie sich nach vorne in einen anderen Sitz umsetzen. Sollte Ihnen diese Bewegung Schwierigkeiten bereiten, empfehlen wir die Unterstützung durch eine Begleitperson oder einen Pfleger, um einen möglichst einfachen und sicheren Transfer zu gewährleisten.

Stellen Sie beide Bremsen fest und achten Sie darauf, dass beide Lenkräder nach vorne gerichtet sind.

Beachten Sie dabei bitte, dass Sie sich beim Transfer keinesfalls auf den Bremsen abstützen sollten.

Greifen Sie dann fest den Griff der Armlehnen, stützen Sie sich auf Ihre Arme, um sich leicht zu erheben, und die Begleitperson kann Ihnen dann beim Abschluss des Transfers behilflich sein.

- Positionieren Sie sich so nah wie möglich an dem Ort, an dem Sie sitzen wollen.
- Beim Umsetzen positionieren Sie sich im Sitz so weit hinten wie möglich, um Beschädigungen des Sitzpolsters oder ein nach vorn Kippen des Rollstuhl zu verhindern.
- Stellen Sie die zwei Bremsen fest. Beim Umsetzen sollten Sie auf keinen Fall auf die Bremsen stützen.
- Stützen Sie sich beim Verlassen des Rollstuhls niemals auf die Fußstützen.

### KIPPEN, ÜBERWINDEN VON HINDERNISSEN, Z.B. BORDSTEINKANTEN

#### Auf den Bürgersteig gelangen:

Der Begleiter positioniert den Rollstuhl im Vorwärtsgang vor dem Bürgersteig. Er/sie kippt den Rollstuhl rückwärts, bis die Lenkräder den Gehweg erreichen; er/sie schiebt den Rollstuhl vorwärts, bis die Hinterräder gegen die Bordsteinkante stehen und schiebt den Rollstuhl erneut, bis die Hinterräder über die Bordsteinkante fahren.

#### Vom Bürgersteig herunterfahren:

Der Begleiter positioniert den Rollstuhl vorwärts mit dem Rücken zum Bürgersteig und kippt ihn nach hinten, bis er im Gleichgewicht ist. Dann schiebt er/sie den Rollstuhl vorwärts, bis die Hinterräder die Straße berühren, nachdem er über das Hindernis gefahren ist. Dann senkt er/sie die Lenkräder allmählich auf den Boden.

#### Treppen überwinden:

Da das Überwinden von Treppen schwierig ist, empfehlen wir den Einsatz von zwei Begleitern, einem vor dem Rollstuhl und einem hinter dem Rollstuhl.

Der Begleiter, der hinter dem Rollstuhl positioniert ist, kippt ihn, bis er das Gleichgewicht erreicht. Dann hält er/sie ihn gegen die erste Stufe, wobei er die Handgriffe fest umfasst hält, um das Hochsteigen auszuführen.

Der Begleiter, der vor dem Rollstuhl positioniert ist, hält die vorderen Seitenrahmen fest und hebt den Stuhl über die Stufen, während der andere Begleiter einen Fuß auf die nächste Stufe setzt und den ersten Vorgang wiederholt.

Senken Sie die Lenkräder des Rollstuhls nicht, bis die letzte Stufe von dem Begleiter, der vor dem Rollstuhl steht, überquert ist.

Eine Treppe hinunter ist der gleiche Vorgang wie oben, aber in umgekehrter Reihenfolge.

**⚠ Versuchen Sie nicht, den Rollstuhl an irgendwelchen abnehmbaren Teilen zu heben (wie beispielsweise Armlehnen, Beinstützen oder Fußstützen).**

**⚠ Vermeiden Sie die Benutzung einer Rolltreppe.**

### BEFAHREN VON STEIGUNGEN

Wir empfehlen, Rampen mit einer Steigung von mehr als 9° zu vermeiden. Bei größeren Steigungen besteht das Risiko des Umkippens im Falle des Durchdrehens der Räder oder bei schrägem Anfahren.

#### Rampen hinauffahren:

Beugen Sie Ihren Oberkörper vorwärts und bedienen Sie Ihre Greifreifen mit schnellen Stößen, um eine ordnungsgemäße Geschwindigkeit zu erreichen. Wenn Sie anhalten wollen, um sich auf Ihrem Weg auszuruhen, betätigen Sie die zwei Bremsen unbedingt gleichzeitig.

#### Rampen hinunterfahren:

Beugen Sie Ihren Oberkörper rückwärts und lassen Sie die Greifreifen durch Ihre Hände gleiten, wobei Sie sich davon überzeugen, dass Sie Geschwindigkeit und Richtung unter Kontrolle haben.

**⚠ Vermeiden Sie plötzliche Richtungswechsel und versuchen Sie niemals, eine Rampe diagonal hinauf- und herunterzufahren und versuchen Sie nicht den Rollstuhl beim Anstieg zu drehen.**

**⚠ Der Rollstuhl ist nicht als Sitz zum Führen eines Fahrzeuges geeignet.**

### AUFHEIZUNG IN DER SONNE ODER AN HEIZKÖRPERN

Der Rollstuhl darf nicht dauerhaft Temperaturen über +40°C ausgesetzt werden. Ansonsten können sich die Rahmenteile und die Sitz- sowie Rücken- und Armauflagen aufheizen, was zu Verbrennungen führen könnte.

## Gebrauchszustand herstellen

### Räder aufstecken und entfalten

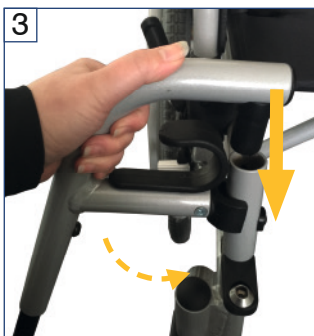
Stecken Sie die Greifreifenräder durch drücken auf den Entriegelungsknopf in der Nabenmitte in die vorgesehene Aufnahme am Varioblock ein. Achten Sie darauf dass das Rad nach dem Einsetzen richtig verriegelt ist, kontrollieren Sie diesen Vorgang durch Ziehen nach außen. (Abb. 1+2).

Entfalten Sie nun den Rollstuhl durch Drücken auf die Sitzfläche bis diese spürbar einrastet.



### Einhängen der Fußstützen

Hängen Sie die beiden Fußstützen wie abgebildet ein und schwenken Sie diese nach innen bis sie hörbar einrasten. Zum Freigeben der Fußstützen Hebel wahlweise innen oder außen drücken und Fußstütze seitlich wegschwenken. (Abb. 3+4).



### Länge- und Neigungseinstellung der Fußauflage

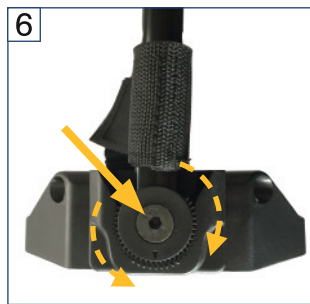
#### LÄNGENEINSTELLUNG (Abb. 5):



Öffnen und entnehmen Sie die Schraube an der Rückseite der Fußstütze (siehe Kreis) und stellen Sie die Länge Ihren Wünschen entsprechend durch Verschieben nach oben oder unten ein. Prüfen Sie, wo die Gewindebohrung sitzt und setzen Sie die Arretierschraube wieder ein.

⚠ Schraube wieder festziehen!

#### NEIGUNGSEINSTELLUNG (Abb. 6):



Lösen Sie mit beiliegendem Inbusschlüssel die Schraube an der Fußauflage soweit dass sie diese aus der Verzahnung nach innen ziehen können. Drehen Sie nun die Fußauflage in die gewünschte Position und drücken Sie sie wieder in die Verzahnung.

⚠ Schraube wieder festziehen!

### Sitzhöhe einstellen (Radaufnahme hinten)



Die Sitzhöhe hinten lässt sich in 3 Stufen einstellen. Zum Verstellen nehmen Sie die beiden Greifreifenräder durch Drücken des Entriegelungsknopfes ab (siehe Kapitel Räder aufstecken).

Öffnen Sie die Mutter der Radaufnahme und versetzen Sie diese in die gewünschte Bohrung.

Setzen Sie die Mutter mit Sicherungsscheibe wieder auf und ziehen Sie sie an. (Abb. 7).

⚠ Vergewissern Sie sich dass die Radaufnahme gut angezogen ist!

### Sitzhöhe vorn einstellen (Radaufnahme vorne)

Die Sitzhöhe vorn lässt sich in 3 Stufen einstellen und wird der gewünschten Sitzflächen-Neigung entsprechend eingestellt. Zum Verstellen öffnen Sie die Radachsen-schraube und ziehen diese heraus.



Die Stopfen der entsprechenden Bohrungen sind leicht austauschbar. Versetzen Sie das Rad nun in die gewünschte Position und stecken Sie die Radachsen-schraube wieder ein und ziehen diese fest. (Abb. 8).

⚠ Vergewissern Sie sich dass die Radachse gut angezogen ist!

### Vorderräder Nachlauf einstellen

Nach dem verändern der Sitzhöhe muss der Nachlauf der Vorderräder neu eingestellt werden.

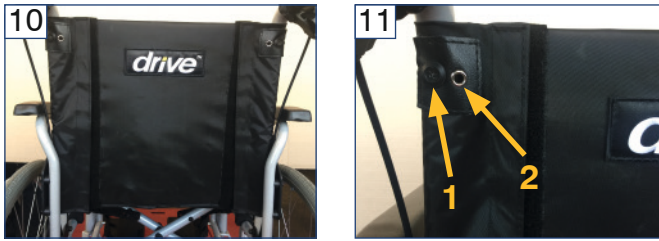
Dafür lösen Sie die beiden Schrauben an der Vorderradgabel um den Winkel des Vor- bzw. Nachlaufes der Vorderräder einzustellen. (Abb. 9).



Schrauben nach Einstellung unbedingt fest anziehen und den sicheren Halt überprüfen!

## Rückenlehne Einstellung

Die Spannung des Rückenlehnenbezugs kann über die Position 1 und 2 angepasst werden. (Abb. 10-11).



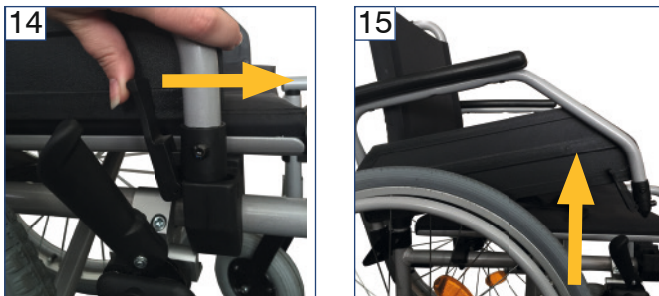
## Armlehnen einstellen und wegschwenken

Im Anlieferungszustand sind die Armlehnen bereits am Rollstuhl montiert. Die Armauflagen sind austauschbar. Je nach Anforderung können die Armauflage als Kurz- oder Langarmstütze (Abb. 12+13) eingestellt werden. Zur Einstellung lösen Sie die Schrauben an der Unterseite und verstellen Sie die Armlehne in die gewünschte Position.

**⚠ Schraube wieder festziehen!**



Zum Wegschwenken der Armlehne nach hinten, betätigen Sie den Entriegelungshebel vorn an der Armlehne und halten diesen, bei gleichzeitigem hochziehen der Armlehne, gedrückt bis die Armlehne frei ist. Nun kann sie nach hinten weggeschwenkt werden. (Abb. 14+15).



## Handbremse (optional) einstellen und Gebrauch

Mit Auslieferung ist die optionale Handbremse für die Begleitperson richtig eingestellt. Sofern die Bremswirkung zu gering ist, kann diese durch Herausdrehen der Einstellschraube vergrößert und durch eindrehen verkleinert werden. (Abb. 16).



Lösen Sie zur Einstellung zuerst die Kontermutter und führen Sie dann die entsprechende Einstellung durch, danach die Kontermutter unbedingt wieder anziehen, halten Sie dabei mittels einer Zange die Einstellschraube fest.

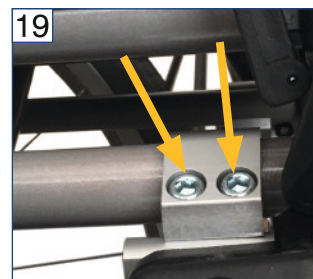
Zum Bremsen des Rollstuhles durch die Begleitperson ziehen Sie beide Bremsgriffe an die Griffe heran. Zum Feststellen der Bremsen (z.B. zum Parken) können Sie die Bremsgriffe in der Bremsposition verriegeln indem Sie die Verriegelungsklappe mit dem Finger einfach nach vorn drücken bis diese einrastet, zum wieder Entriegeln drücken Sie hinten auf die Verriegelungsklappe. (Abb. 17+18).

**⚠ Sollten Sie sich vom besetzten Rollstuhl entfernen, so ist es unerlässlich zusätzlich auch die Feststellbremse zu betätigen (siehe Absatz vorher).**

## Feststellbremse einstellen und Gebrauch

Mit Auslieferung ist die Feststellbremse entsprechend dem Konfigurationszustand richtig eingestellt. Sofern Sie Veränderungen an der Radposition vorgenommen haben muss die Bremseinstellung eventuell geändert werden.

Lösen Sie hierzu die beiden Schrauben an der Unterseite der jeweiligen Bremse und verschieben Sie die komplette Einheit auf der Führung so, dass ein Abstand vom Bremsbolzen zum Reifen von 10 mm besteht.



Ziehen Sie nun die beiden Schrauben wieder an, damit ist die Feststellbremse optimal eingestellt. (Abb. 19)

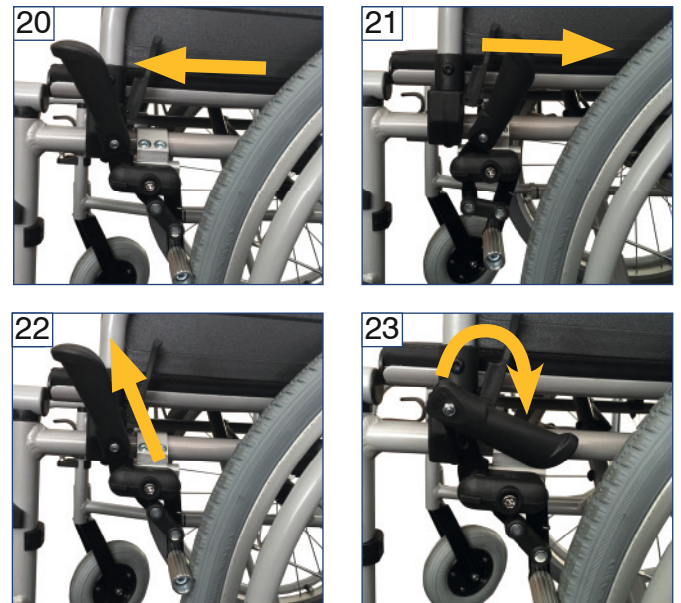
**⚠ Vergewissern Sie sich dass alle Schrauben wieder eingesetzt und angezogen sind!**

Zur Nutzung der Feststellbremse drücken Sie den Bremshebel kräftig nach vorn bis dieser spürbar einrastet, nun ist die Feststellbremse aktiviert. (Abb. 20).

Zum Lösen, ziehen Sie den Bremshebel wieder zu sich heran, um die Feststellbremse wird entriegelt. (Abb.21)

**⚠ Vergewissern Sie sich immer ob die Feststellbremse arretiert ist indem Sie versuchen den Rollstuhl zu bewegen.**

**⚠ Zum bequemen Übersetzen aus und in den Rollstuhl kann der Betätigungshebel der Feststellbremse umgeklappt werden. (Abb. 22+23). Hierzu ziehen Sie den Hebel nach oben und klappen ihn dann um.**



## Introduction

Thank you for choosing a wheelchair by DRIVE MEDICAL. You won't be disappointed by the combination of design, functionality and quality of this modern and versatile wheelchair.

Please read this user manual carefully before using the wheelchair. You will find important safety instructions as well as tips on how to use and clean this wheelchair.

For questions or additional information, please contact a DRIVE MEDICAL specialized dealer, that provided this wheelchair.

This user manual includes all necessary and essential guidelines for adjusting as well as using the wheelchair Litec 2G.

This user manual can also be found online or requested of the customer service. In doing so, you can find enlarged versions for visually impaired people. Blind people must be instructed by an accompanying person.

## Declaration of conformity

The DRIVE MEDICAL GMBH & Co.KG declares conformity for this Lightweight Wheelchair Litec 2G according to the EG-guidelines 93/ 42 for medical products.

## Indication / Contra-indication

This wheelchair must only be used as transportation or mobilization of handicapped people, indoors and outdoors on all surfaces.

**The use of this wheelchair is inappropriate when:**

- Perceptual disorder
- Vestibular disorder
- Limb loss of both arms
- Joint contracture/ Damaged joints on both arms
- Unable to sit

## Scope of delivery content

1. Lightweight wheelchair Litec 2G
2. User Manual

## Safety instructions

For proper and safe use, we advise you to regard the following instructions:

### STABILITY AND BALANCE

This wheelchair was designed to ensure stability, that is needed in ones every day use.

Every movement on the wheelchair affects the point of gravity, which may cause the wheelchair to tip over. We advise you to wear the seatbelt, to increase your safety.

### MAXIMUM CAPACITY

The approved maximum capacity of the user is 125 kg. But the level of activity is an essential factor. For example: An active user weighing 75 kg can stress the wheelchair more than a user weighing 100 kg. There for we advise you to contact a DRIVE MEDICAL specialized dealer before buying a wheelchair, that which will be used on a daily basis.

### REACHING AN OBJECT FROM THE WHEELCHAIR (SITTING)

The balance limit to reach an object was set by a representative group of wheelchair users.

- Only the arms may be extended over the wheelchairs seat.
- The body and head should stay inside the limits of the seat.

### LEANING FORWARD

Don't lean over the armrests with your body. You must lean on something and bend down to reach an object in front of you. Due to this, you can use the steering wheels in the front as an aid (by leaning forward), to maintain stability and balance. The correct alignment of the wheels is essential to your safety.

### LEANING BACKWARDS

Set your wheelchair as close as possible to the desirable object, that you can easily reach it by extending your arms, while sitting in a normal position. You must not lean back, for the wheelchair may tip over.

### LATERAL TRANSFER

This transformation can be performed alone, assuming you are agile and strong enough.

- Set the wheelchair as close to the place, which you want to sit on, as possible, whereby the steering wheels point forward. Activate the fixing brake and move your body towards the desired place.
- If there's no support beneath you while moving, please use a board if possible.
- If you are capable of standing alone, and if your torso is strong and agile enough, you may change your position by yourself. Fold the footrests up and put them aside to make room. Bend your body forward, while leaning on the two armrests, and stand up. Then move your body toward the place, where you want to sit, while distributing your weight to your arms and hands.



## FORWARD TRANSFER

If you're capable of getting up and standing on your own, you may change seats by leaning forward. If you have trouble with this movement, we advise you to seek assistance from an accompanying person or nurse, to ensure an easy and safe transfer.

Activate both brakes and make sure both steering wheels point towards the front.

Please bear in mind that you must not support yourself on the brakes.

Grab the handle of the armrest firmly and support yourself on your arms, to stand up easily. The accompanying person may help you complete the transfer.

- Position yourself as close to the desired place as possible.
- When changing your position, please sit as far back as possible, to prevent screws from breaking, seat cushions from getting damaged, or the wheelchair from tipping over.
- Activate the two brakes; these brakes should in no way be used as support for the transfer.
- You must never support yourself on the footrests, while sitting or getting up.

## TIPPING OVER, HURDLING OBSTACLES, FOR EXAMPLE CURBSIDES

### Moving onto the sidewalk:

The accompanying person positions the wheelchair straight in front of the curbside. He/ she tips the wheelchair backwards, until the steering wheels reach the curb; he/ she pushes the wheelchair straight forward, until the back wheels hit the curb, when he/ she pushes the wheelchair again, until the back wheels go over the curbside.

### Going off the curbside:

The accompanying person positions the wheelchair forwards with their back facing the sidewalk and tips it back until it is balanced. Next, he/ she pushes the wheelchair forwards until the back wheels touch the street. After hurdling the obstacle, he/ she lowers the front steering wheels until they too touch the ground.

### Stairs:

We suggest seeking help from two people, one in front of the wheelchair and one behind it, due to the fact that hurdling stairs is more difficult and dangerous.

The person behind the wheelchair, tips the wheelchair backwards until it is balanced. Then he/ she pushes the wheelchair against the first step, grabbing the handle firmly, to prepare to lift the wheelchair.

The person in front of the wheelchair grabs the sides of the frame in the front of the wheelchair and lifts the chair over the steps, while the other accompanying person steps on the next step, repeating the first process.

Do not lower the wheelchair until you hurdled the last step of the person in front of the wheelchair.

Carrying a wheelchair down the stairs is the same process as explained previously, in reversed order.

**⚠ Do not try to lift the wheelchair at detachable parts (for example: armrests, leg rests and footrests).**

**⚠ Avoid using an escalator.**

## DRIVING ON AN INCLINE

We suggest avoiding ramps with an incline greater than 9°. There is a chance the wheelchair might tip over in the event of the wheels spinning or riding tilted.

### Ascending a ramp:

Lean your torso forward and use the hand rims with fast strokes, to keep up the proper speed. If you need a brake or relax on your journey, you must make sure to activate the two fixing brakes at the same time.

### Descending a ramp:

Lean your torso backwards and let the hand rims go (flow through your hands), making sure you have the speed and direction under control.

**⚠ Avoid sudden directional changes, never try to ascend or descend a ramp diagonally and never try to turn the wheelchair while ascending.**

**⚠ The wheelchair is not applicable as a seat for cars.**

## OVERHEATING IN THE SUN OR RADIATORS

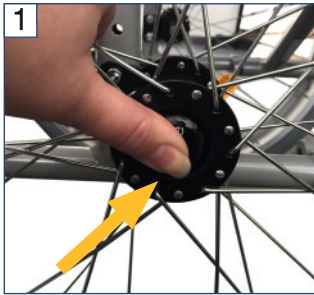
The wheelchair must not be permanently exposed to temperatures greater than +40°C. Otherwise the frame as well as seat, backrest and armrests can heat up, which might cause burns.

## Assembly

### Attach wheels and unfold

Attach the wheels by pressing the unlock button in the middle of the hub and insert the wheel into the designated socket on the base. Please make sure that the wheels are properly locked before use, by pulling the wheel towards you away from the wheelchair. (Picture 1+2).

Unfold the wheelchair by pushing the seat until it locks in place.



### Mounting footrests

Mount both footrests as shown in and move them to the inside until you perceive a clear audible snap. Pull the lever upwards and move the footrest to the outside, in order to release/ remove them. (Picture 3+4).



### Adjusting length and inclination of footrests

#### ADJUSTING LENGTH (Abb. 5):

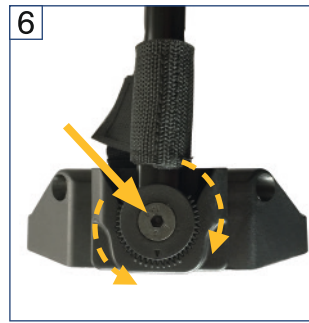


Open and remove screw on the back side of the footrest with the allen key and adjust the length to fit your needs.

Check where the threaded hole is and install the locking screw.

**⚠ Tighten screws!**

#### ADJUSTING INCLINATION (Abb. 6):



Undo the screw on the side of the footrest (plate) with an allen key and pull it out of the gearing.

Then push the plate back into the gearing after adjusting the inclination.

**⚠ Tighten screws!**

### Adjusting seat height



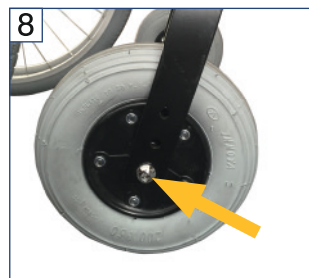
The height of the seat can be adjusted in 3 positions.

Remove both wheels by pushing the release button in order to adjust the height..

Open the nut on the wheel receiver and move it to the desired drilling. Install the nut with the lock washer and tighten it. (Picture 7).

**⚠ Make sure the nut is securely tightened!**

### Adjusting sitting height (front wheels)



The sitting height in the front can be adjusted in 3 positions as well as the desired inclination. (Picture 8).

Remove the screw from the axle in order to adjust.

The plugs in the holes are easily replaced.

Adjust the height and tighten the screw.

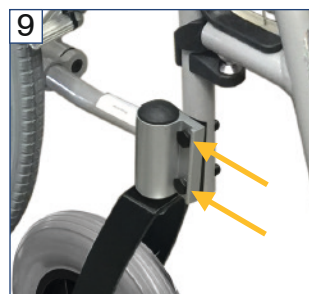
**⚠ Make sure the axle is securely tightened!**

### Adjusting forerum of the front wheels

Please loosen the two safety screws in order to adjust the forerun of the front wheels.

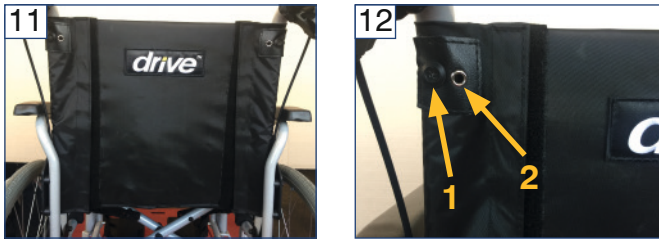
The forerun can be adjusted by turning right or left. (Pic. 9+10).

**Screws after adjustment absolutely firmly tighten and the check the correct holding!**



## Adjusting backrest

The tension of the backrest cover can be adjusted via position 1 and 2. (Picture 12).



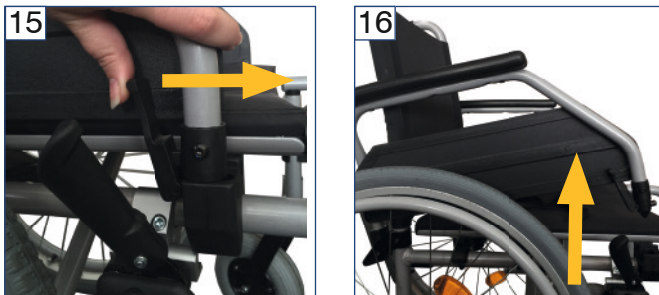
## Adjusting and removing armrest

When delivered, the armrest are already mounted to the wheelchair. The armrests are replaceable. Depending on your requests, the armrests can be set as short or long armrests. To adjust, loosen the screws on the bottom and adjust the armrest to the desired position. (Picture 13+14).

**Tighten the screws again!**



To fold back the armrest, you must push the lever on the front of the armrest and pull back the armrest at the same time. (Picture 15+16).



## Adjusting and using hand brake (optional)

When delivered, the hand brake is adjusted properly for the accompanying person. If the braking effect isn't strong enough the adjusting screw may be loosened or tightened for less braking effect, loosen the lock nut before adjusting the braking effect as explained. Make sure to tighten the lock nut after adjusting, hold the adjusting screw with pliers. (Picture 17).



In order to brake the wheelchair, the accompanying person must pull the braking handles towards the pushing handles.

You can lock the braking handles by pushing the lock flap down with your finger until it locks, in order to lock the brakes for example: for parking, to unlock and release the brakes, simply pull the flap back. (Picture 18+17).

**⚠ If you want to get up from the wheelchair you must activate the fixing brakes additional to the hand brake.**

## Activate parking brakes and use

When delivered, the fixing brakes are correctly adjusted to the configuration condition. If you changed the position of the wheel, the position of the brake might need to be adjusted as well.

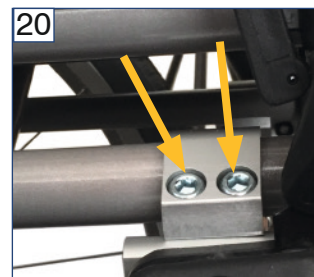
To do so, remove the screws on the bottom of the brake (see picture 20) and move the whole unit, so that the space between the pivot bolt and the wheel is as big as 10 mm. Tighten the two screws for an optimal setting.

**⚠ Make sure, that the screws are inserted and tightened properly!**

Push the brake lever forwards in order to apply and activate the brakes until it engages. Pull the lever towards you in order to loosen the brake. (Picture 21+22).

**⚠ Make sure the fixing brakes are locked by moving the wheelchair.**

**⚠ For a comfortable transfer from and to the wheelchair, the parking brakes can be folded. To do so, pull the lever upwards and then fold it. (Picture 23+24).**



## Avant-propos

Nous vous remercions d'avoir choisi un fauteuil roulant de la marque DRIVE MEDICAL.

Le design, la fonctionnalité et la qualité de ce fauteuil roulant moderne et polyvalent sauront vous apporter pleine satisfaction.

Avant votre première utilisation du fauteuil, veuillez lire attentivement le présent manuel. Vous y trouverez d'importantes consignes de sécurité et de précieux conseils pour l'utilisation et l'entretien corrects du fauteuil. Pour toute question ou information complémentaire, adressez-vous au distributeur spécialisé DRIVE MEDICAL qui vous a fourni ce fauteuil.

Le présent manuel d'utilisation contient toutes les instructions nécessaires au réglage et à l'utilisation du fauteuil roulant Litec 2G. Il peut être consulté en ligne ou demandé auprès du service client. Il existe en version à la police agrandie pour malvoyants. Les non-voyants doivent s'initier à l'usage du fauteuil accompagné d'un auxiliaire.

Le modèle Litec 2G se caractérise par un poids réduit et ses nombreuses possibilités de réglage. Toutes les réparations ainsi que certains réglages requièrent une qualification technique, et doivent donc être réalisés par votre spécialiste en matériel médical.

## Déclaration de conformité

DRIVE MEDICAL GMBH & Co.KG déclare le fauteuil roulant léger Litec 2G conforme à la directive CE 93/42 relative aux dispositifs médicaux.

## Indication / Contre-indication

Incapacité totale de marcher ou mobilité fortement réduite touchant au besoin fondamental de pouvoir se déplacer au domicile et quitter le domicile pour une courte promenade en extérieur, ou pour se rendre aux endroits où se règlent les affaires du quotidien, habituellement situés à proximité du domicile.

Ce fauteuil roulant à pousser ou manuel est exclusivement destiné aux personnes à mobilité réduite pour leur usage personnel au quotidien, en intérieur comme en extérieur, sur des surfaces planes et stables.

**Ce fauteuil roulant ne doit pas être utilisé en cas de :**

- Troubles de la perception
- Forts troubles de l'équilibre
- Amputation des bras
- Contractures / lésions articulaires aux bras
- Incapacité à s'asseoir

## Contenu de la livraison

1. Fauteuil roulant
2. Manuel d'utilisation

## Consignes de sécurité

Pour un fonctionnement correct et sûr, il convient de respecter impérativement les consignes suivantes :

### STABILITÉ ET ÉQUILIBRE

Votre fauteuil roulant est conçu pour vous apporter la stabilité dont vous avez besoin dans le cadre d'une utilisation quotidienne normale. Chacun de vos mouvements dans le fauteuil roulant a une conséquence sur la position du centre de gravité et peut conduire au basculement du fauteuil. Pour plus de sécurité, nous vous conseillons l'utilisation d'une sangle de maintien.

### POIDS MAXIMAL

Le poids maximal autorisé pour l'utilisateur du fauteuil est de 125 kg. Cependant, le degré d'activité est un facteur déterminant. Par exemple, un utilisateur actif pesant 75 kg peut solliciter son fauteuil davantage qu'un utilisateur pesant 100 kg. C'est pourquoi nous recommandons de demander conseil à votre distributeur DRIVE MEDICAL pour choisir un modèle de fauteuil roulant adapté à votre activité quotidienne.

### ATTEINDRE UN OBJET DEPUIS LE FAUTEUIL ROULANT

Des études portant sur un groupe représentatif d'utilisateurs de fauteuils roulants ont permis de déterminer les limites d'équilibre pour atteindre un objet.

- Seuls les bras peuvent être tendus hors du siège du fauteuil roulant.
- Le corps et la tête doivent rester dans les limites définies par le siège.

### SE PENCHER EN AVANT

Ne penchez pas votre buste au-dessus de l'accoudoir. Pour atteindre un objet se trouvant devant vous, penchez-vous en vous inclinant vers le bas. Pour cela, aidez-vous des roues directrices (en les orientant vers l'avant) afin de conserver stabilité et équilibre. L'orientation précise des roues est capitale pour votre sécurité.

### NE PAS SE PENCHER EN ARRIÈRE

Placez votre fauteuil roulant aussi près que possible de l'objet souhaité, de façon à l'atteindre facilement en tendant un bras tout en conservant une position normale dans le fauteuil. Ne vous penchez jamais en arrière ; autrement, le fauteuil pourrait basculer.

### TRANSFERT LATÉRAL

Ce déplacement peut être effectué par l'utilisateur seul, s'il possède la mobilité et le tonus musculaire suffisants.

- Approchez le fauteuil roulant le plus près possible du siège sur lequel vous souhaitez vous asseoir. Les roues directrices doivent être orientées vers l'avant. Serrez le frein de blocage des roues arrière. Déplacez-vous sur le siège;
- Pendant ce déplacement, vous ne bénéficierez d'aucun support en dessous de vous ; utilisez si possible une planche de transfert.

- Si vous êtes capable de vous tenir debout dans une certaine mesure et que votre buste est suffisamment musclé et mobile, vous pouvez vous transférer en avant, vers un autre siège.
- Repliez la palette et poussez le repose-pied / le repose-jambe sur le côté pour libérer le passage, inclinez votre corps vers l'avant en vous tenant aux deux accoudoirs, et soulevez-vous en position debout. Déplacez-vous ensuite vers le siège où vous souhaitez vous asseoir en répartissant votre poids sur les bras et les mains.

### TRANSFERT VERS L'AVANT

Si vous êtes en mesure de vous lever, vous pouvez vous transférer en avant sur un autre siège. Si ce déplacement vous est difficile, nous vous recommandons de solliciter l'aide d'un auxiliaire ou d'un soignant, pour un transfert le plus facile et le plus sûr possible.

Serrez les deux freins et veillez à ce que les deux roues directrices soient orientées vers l'avant. Attention, lors du transfert, à ne pas vous appuyer sur les freins.

Saisissez fermement la poignée des accoudoirs et prenez appui sur vos bras pour vous soulever légèrement ; l'auxiliaire ou le soignant vous aidera ensuite à terminer le transfert.

- Approchez-vous le plus près possible du siège où vous souhaitez vous asseoir.
- Lors du transfert, asseyez-vous le plus au fond du siège que possible, afin d'éviter de casser les vis, d'endommager la garniture du siège ou de faire basculer le fauteuil roulant en avant.
- Serrez les deux freins ; ces derniers ne doivent en aucun cas vous servir d'appui pour le transfert.
- Pour s'asseoir dans ou quitter le fauteuil, ne vous tenez jamais sur les repose-pied.

### BASCULEMENT, FRANCHISSEMENT D'OBSTACLES (P.EX. BORDURES DE TROTTOIR)

#### Pour monter sur un trottoir :

L'auxiliaire positionne le fauteuil roulant devant le trottoir, en marche avant. Il bascule ensuite le fauteuil en arrière jusqu'à ce que les roues directrices aient atteint le trottoir. Il pousse alors le fauteuil vers l'avant jusqu'à ce que les roues arrière soient contre la bordure du trottoir, et pousse à nouveau afin que les roues arrière montent sur la bordure.

#### Pour descendre d'un trottoir

L'auxiliaire positionne le fauteuil roulant en marche avant, dos au trottoir, et le bascule vers l'arrière jusqu'à atteindre un équilibre. Il pousse ensuite le fauteuil vers l'avant jusqu'à ce que les roues arrière franchissent l'obstacle et touchent la chaussée. Il rabaisse alors progressivement les roues directrices au sol.

#### Franchir un escalier :

Cette manœuvre est délicate ; nous recommandons donc de solliciter l'aide de deux auxiliaires, qui se placeront l'une devant, l'autre derrière le fauteuil.

L'auxiliaire placé à l'arrière bascule le fauteuil jusqu'à atteindre un équilibre. Il maintient alors le fauteuil contre la première marche en tenant fermement les poignées pour monter.

L'auxiliaire placé à l'avant tient fermement les montants latéraux du châssis avant et soulève le fauteuil au-dessus de chaque marche, tandis que l'autre auxiliaire place un pied sur la marche suivante et répète la première étape.

Les roues directrices du fauteuil ne doivent pas être abaissées tant que la dernière marche n'a pas été franchie par l'auxiliaire situé devant le fauteuil.

Pour descendre un escalier, répétez ces mêmes étapes dans l'ordre inverse.

**▲ N'essayez en aucun cas de soulever le fauteuil à partir de pièces amovibles (par exemple les accoudoirs, les repose-jambe ou les repose-pied).**

**▲ Évitez d'emprunter les escaliers mécaniques.**

### FRANCHIR UNE PENTE

Nous vous recommandons d'éviter d'emprunter les rampes de plus de 9°. Les pentes plus inclinées entraînent un risque de basculement (roues qui patinent ou qui partent en biais).

#### Monter une pente :

Inclinez votre buste vers l'avant et utilisez les mains-courantes pour vous propulser par des impulsions rapides, afin d'atteindre une vitesse suffisante. Si vous souhaitez faire une pause pendant la montée, actionnez impérativement les deux freins en même temps.

#### Descendre une pente :

Inclinez votre buste vers l'arrière et laissez glisser les mains-courantes dans vos mains afin de vous assurer de bien maîtriser votre vitesse et votre direction.

**▲ Évitez de changer brusquement de direction et n'essayez en aucun cas de monter ou de descendre une rampe en diagonale, ni de tourner le fauteuil pendant la montée.**

**▲ Le fauteuil roulant ne convient pas pour la conduite automobile.**

### EXPOSITION AU SOLEIL À UNE SOURCE DE CHALEUR

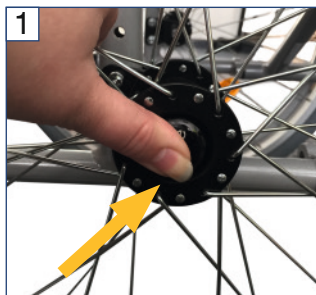
Le fauteuil roulant ne doit pas rester exposé longtemps à une température dépassant les 40 °C. Autrement, les pièces du châssis ainsi le support du siège, du dossier et des accoudoirs risquent de chauffer et d'entraîner des brûlures.

## Mise en service

### Montage des roues et déploiement

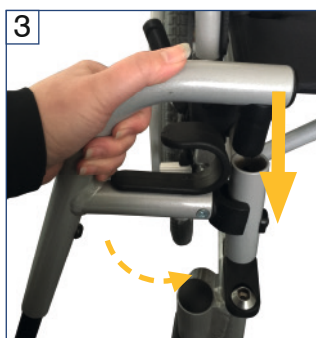
Pour monter les mains-courantes, appuyez sur le bouton de déverrouillage au centre du moyeu et positionnez les mains-courantes dans le logement prévu à cet effet au niveau du Variobloc. Une fois le montage effectué, vérifiez que la roue est correctement verrouillée en la tirant vers l'extérieur. (fig. 1+2) .

Déployez ensuite le fauteuil roulant en appuyant sur la surface du siège, jusqu'à ce que cette dernière s'enclenche de manière perceptible.



### Montage des repose-pied

Montez les deux repose-pied comme illustré et tournez-les vers l'intérieur jusqu'à ce qu'ils s'enclenchent de manière audible. Pour les retirer, tirez le levier vers le haut et faites pivoter les repose-pied sur le côté. (fig. 3+4) .



### Réglage de la longueur et de l'inclinaison des repose-pied

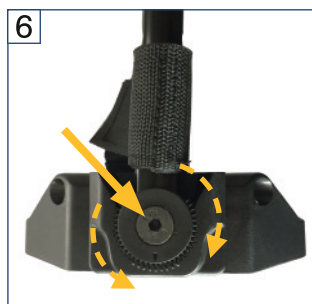


#### RÉGLAGE DE LA LONGUEUR (Abb. 5):

À l'aide de la clé Allen fournie, desserrez la vis du repose-pied et réglez-le à la longueur souhaitée en le poussant vers le bas ou en le tirant vers le haut.

⚠ N'oubliez pas de resserrer la vis !

#### RÉGLAGE DE L'INCLINAISON (Abb. 6):



À l'aide de la clé Allen fournie, desserrez la vis du repose-pied jusqu'à pouvoir le tirer vers l'intérieur hors de la denture. Réglez-le ensuite à l'inclinaison souhaitée et enclenchez-le à nouveau dans la denture.

⚠ N'oubliez pas de resserrer la vis !

### Réglage de la hauteur du siège



Le siège peut être réglé à 3 hauteurs différentes. Pour le régler, retirez les deux mains-courantes en actionnant les boutons de déverrouillage (voir la section intitulée « Montage des roues »). Desserrez l'écrou du support de roue et déplacez ce dernier dans le trou souhaité. Remplacez l'écrou avec sa rondelle d'arrêt et resserrez-le. (fig. 7) .

⚠ Assurez-vous que l'écrou est bien monté !

### Réglage de la hauteur du siège à l'avant



La hauteur du siège à l'avant est réglable à 3 hauteurs différentes et permet d'ajuster l'inclinaison souhaitée pour le siège. Pour la régler, desserrez la vis de l'axe de roue et retirez-la. Les bouchons des trous sont facilement interchangeables.

Placez la roue dans la position souhaitée, remplacez la vis de l'axe de roue et resserrez-la. (fig. 8) .

⚠ Assurez-vous que la vis de l'axe de roue est bien montée !

### Chasse des roues avant

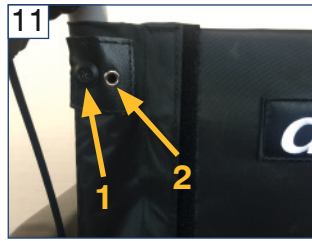


Pour régler ou déplacer la chasse des roues avant, desserrez tout d'abord les deux vis de blocage. La chasse peut alors être réglée en faisant pivoter vers la droite ou vers la gauche. (fig. 9) .

⚠ N'oubliez pas de resserrer la vis !

## Réglage du dossier

La tension du dossier peut être réglée selon les positions 1 et 2 (photo 10-11).



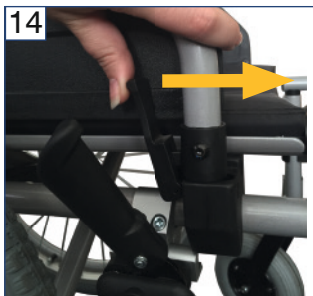
## Réglage des accoudoirs

Le fauteuil roulant est livré accoudoirs montés. Selon les besoins, le repose-bras peut être réglé en deux longueurs différentes. Pour régler la longueur du repose-bras, pour desserrer la vis se trouvant à l'extérieur, au milieu du repose-bras, qu'il est alors possible de faire coulisser dans la position souhaitée. (fig 12+13) .

**⚠ N'oubliez pas de resserrer la vis !**

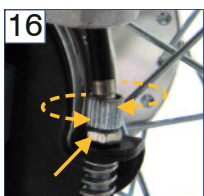


Pour escamoter l'accoudoir vers l'arrière, actionnez le levier de déverrouillage qui se trouve à l'avant de l'accoudoir et maintenez-le enfoncé tout en tirant l'accoudoir vers le haut, jusqu'à le déverrouiller. Ce dernier peut alors être rabattu vers l'arrière. (fig. 14+15) .



## Réglage et utilisation des poignées de frein

À la livraison, le réglage des poignées de frein est correct et adapté à l'accompagnement par un auxiliaire. Si l'efficacité des freins n'est pas suffisante, elle peut être augmentée en dévissant légèrement la vis de réglage; à l'inverse, elle peut être réduite en resserrant cette même vis . Pour effectuer un réglage, desserrez tout d'abord le contre-écrou, réalisez le réglage, puis resserrer impérativement le contre-écrou ; retenez la vis de réglage à l'aide d'une pince. (fig. 16) .

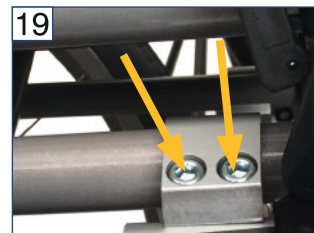


Pour freiner le fauteuil roulant, pressez les deux poignées de frein au niveau des poignées de poussée. Pour bloquer les freins (p. ex. pour un arrêt complet), il est possible de verrouiller les poignées de frein en position de freinage en pressant simplement le crochet de verrouillage vers l'avant avec le doigt jusqu'à enclenchement. Pour déverrouiller les freins, pressez le crochet vers l'arrière. (fig. 17+18) .

**⚠ Si vous souhaitez quitter le fauteuil, il est indispensable d'actionner aussi le frein de blocage (voir la section précédente).**

## Réglage et utilisation du frein de blocage

À la livraison, le réglage du frein de blocage est correct et adapté à la configuration dans laquelle se trouve le fauteuil. Si vous avez modifié la position des roues, vous devez éventuellement régler le frein en conséquence.



Pour cela, desserrez les deux vis situées dans la partie inférieure de chaque frein et déplacez toute l'unité sur le guide de façon que l'écart entre les boulons du frein et le pneu soit de 10 mm. (fig. 19) .

Remplacez les deux vis de façon à régler le frein de blocage de manière optimale.

**⚠ N'oubliez pas de replacer et de resserrer toutes les vis !**

Pour actionner le frein de blocage, tirez fortement le levier de frein vers l'avant jusqu'à ce qu'il s'enclenche de façon perceptible ; pour le desserrer, tirez à nouveau le levier de frein vers vous . (fig. 20+21) .

**⚠ Avant d'essayer de déplacer le fauteuil, vérifiez toujours si le frein de blocage est ou non serré.**

**⚠ Pour la traduction agréable et vers de la chaise roulante, le levier du frein de constatation peut être rabattu. Pour cela vous le tirez vers le haut le levier et rabattez alors. (fig 22+23) .**



## Voorwoord

Hartelijk dank dat u hebt gekozen voor een rolstoel van het merk DRIVE MEDICAL.

Het ontwerp, de functionaliteit en de kwaliteit van deze moderne en veelzijdige rolstoel zullen u niet teleurstellen.

Lees deze gebruikshandleiding aandachtig door voordat u de rolstoel in gebruik neemt. De handleiding bevat belangrijke veiligheidsinstructies en waardevolle tips voor een verantwoord gebruik en onderhoud van de rolstoel. Als u vragen hebt of meer informatie nodig hebt, kunt u zich richten tot uw DRIVE MEDICAL-leverancier die u de rolstoel heeft geleverd.

Deze gebruiksaanwijzing bevat alle essentiële informatie voor aanpassing en bediening van de rolstoel Litec 2G. U kunt de gebruiksaanwijzing online opvragen of bij de klantenservice bestellen. Daarbij zijn extra grote formaten beschikbaar voor wie visueel gehandicapt is. Blinde rolstoelgebruikers moeten door hun begeleider worden geïnstrueerd.

De Litec 2G onderscheidt zich door zijn lage gewicht en de uitgebreide instelmogelijkheden. Voor alle reparaties en enkele instellingen is een speciale technische opleiding nodig, zodat deze door de winkel in medische hulpmiddelen moeten worden uitgevoerd.

## Verklaring van overeenstemming

Voor de Litec 2G lichtgewicht rolstoel verklaart de B.V. "DRIVE MEDICAL GMBH & Co.KG" de conformiteit volgens de EG-richtlijn 93/42 voor medische producten.

## Indicatie / Contra-indicatie

Doel en gebruik van de rolstoel. Het vergroten van de mobiliteit van de gebruiker binnen en buitenshuis. Om boodschappen of andere activiteiten te ondernemen. Door het lichte gewicht kan de rolstoel eenvoudiger in een auto worden geladen door de gebruiker of begeleider. Voor transport kunnen de achterwielen worden verwijderd met de quick release assen.

De rolstoel is gemaakt voor het transporteren van personen in het dagelijks gebruik op een normale ondergrond. De rolstoel is gemaakt voor het transporteren van 1 persoon en niet van goederen.

### Deze rolstoel is niet geschikt bij:

- waarnemingsstoringen
- sterke evenwichtsstoringen
- amputatie van beide armen
- gewrichtsletsels/gewrichtsschade aan beide armen
- onvermogen om te zitten

## Geleverd product

1. Lichtgewicht rolstoel Litec 2G
2. Gebruiksaanwijzing

## Veiligheidsinstructies

Voor een correcte en veilige bediening verzoeken wij u de volgende opmerkingen zorgvuldig in acht te nemen:

### STABILITEIT EN EVENWICHT

Uw rolstoel is ontworpen om uw stabiliteit te verzekeren die u bij normale alledaagse activiteiten nodig heeft.

Al uw bewegingen in de rolstoel hebben invloed op het zwaartepunt, wat ertoe kan leiden dat de rolstoel omkantelt. Om uw veiligheid te verhogen, raden wij aan veiligheidsgordels te gebruiken.

### MAXIMAAL GEWICHT

Het toegestane maximale gewicht van de gebruiker is 125 kg. Maar daarbij is de mate van activiteit een essentiële factor. Een actieve gebruiker die 75 kg weegt, kan zijn/haar rolstoel bijvoorbeeld zwaarder belasten dan een gebruiker die 100 kg weegt. Om die reden bevelen wij aan, dat u bij de keuze van een rolstoel op basis van uw dagelijkse leefstijl overlegt met uw DRIVE MEDICAL-dealer.

### BEREIKEN VAN EEN VOORWERP VAN UIT DE ROLSTOEL

De evenwichtsgrenzen om een voorwerp te bereiken zijn door studies van een representatieve groep rolstoelgebruikers vastgelegd.

- Alleen de armen mogen over de zitplaats van de rolstoel uitgestrekt worden.
- Het lichaam en het hoofd moeten binnen de grenzen van de zitplaats blijven.

### LEUN NIET NAAR VOREN

Leun met uw borstkas niet over de armleningen. Als u een voorwerp wilt bereiken dat zich vóór u bevindt, moet u steunen en omlaag buigen. Daarom moet u de zwenkwielen gebruiken als hulpmiddelen (door deze naar voren te richten) om uw stabiliteit en evenwicht te bewaren. Het zorgvuldig richten van de wielen is essentieel voor uw veiligheid.

### LEUN NIET NAAR ACHTEREN

Plaats de rolstoel zo dicht mogelijk bij het gewenste voorwerp, zodat u er gemakkelijk bij kunt door uw arm uit te strekken terwijl u in een normale houding in de stoel blijft zitten. Leun in geen geval naar achteren, want dan zou de stoel kunnen kantelen.

### ZIJWAARTSE VERPLAATSING

U kunt zelfstandig ergens anders gaan zitten als u beschikt over voldoende lenigheid en spierkracht.

- Plaats de rolstoel zo dicht mogelijk bij de plaats waar u wilt gaan zitten en zorg dat de zwenkwielen naar voren zijn gericht. Zet de parkeerremmen van de achterwielen vast. Beweeg uw lichaam naar de zitplaats.
- Tijdens het verzitten zult u weinig of geen ondersteuning onder u hebben. Gebruik indien mogelijk een plank om van de ene naar de andere zitplaats te gaan.



- Als u in staat bent om min of meer rechtop te staan en als uw bovenlichaam sterk en lenig genoeg is, kunt u zelf naar voren buigen en u naar de andere zitplaats verplaatsen.
- Vouw de voetenplank op en draai de voetensteunen/ beensteunen opzij om de weg vrij te maken. Buig uw lichaam naar voren terwijl u op de twee armleuningen steunt en richt u op. Vervolgens schuift u uw lichaam in de richting van de plaats waar u wilt zitten terwijl u uw gewicht verdeelt over uw armen en handen.

### VERPLAATSING NAAR VOREN

Als u in staat bent op te staan, kunt u naar voren gaan om op een andere plaats te gaan zitten. Als deze beweging voor u moeilijk is, is ondersteuning van een begeleider of een verpleger aanbevolen voor een zo eenvoudig en veilig mogelijke verplaatsing.

Zet de beide remmen vast en zorg ervoor dat de beide zwenkwielen naar voren zijn gericht. Let er daarbij op, dat u bij uw verplaatsing in geen geval op de remmen mag leunen.

Pak dan de greep van de armleuningen stevig vast, steun op uw armen om u een beetje op te richten, en vervolgens kan uw begeleider u helpen bij de voltooiing van uw verplaatsing.

- Plaats uzelf zo dicht mogelijk bij de plaats waar u wilt gaan zitten.
- Ga bij uw verplaatsing zo ver mogelijk naar achteren op de zitting van uw rolstoel zitten om te voorkomen dat er schroeven afbreken, dat het zitkussen beschadigd raakt of dat de rolstoel naar voren kantelt.
- Zet de twee remmen vast. Deze mogen in geen geval worden gebruikt voor ondersteuning van uw plaatsverwisseling.
- Steun nooit op de voetensteunen wanneer u in de rolstoel gaat zitten of uit de rolstoel opstaat.

### KANTELEN, HINDERNISSEN OVERWINNEN, ZOALS STOEPRANDEN

#### Zo komt u op de stoep:

Uw begeleider plaatst de rolstoel vooruit rijdend voor de stoep. Hij/zij kantelt de rolstoel naar achteren tot de zwenkwielen het voetpad bereiken, duwt de rolstoel naar voren totdat de achterwielen tegen de stoeptrand staan en duwt de rolstoel opnieuw tot de achterwielen over de stoeptrand rijden.

#### Van de stoep afrijden:

De begeleider plaatst de rolstoel recht naar voren met de rugleuning naar de stoep en kantelt deze naar achteren tot de rolstoel in evenwicht is. Daarna duwt hij/zij de rolstoel naar voren tot de achterwielen de weg raken, nadat de rolstoel over de hindernis is gereden. Vervolgens laat hij/zij de rolstoel langzaam op de grond zakken.

#### Trappen overwinnen:

Omdat het overwinnen van trappen moeilijk is, wordt inzet van twee begeleiders aanbevolen: één begeleider voor de rolstoel en één erachter.

De begeleider achter de rolstoel kantelt de stoel totdat deze in evenwicht is. Vervolgens houdt hij/zij de rolstoel tegen de eerste trede, waarbij de handgrepen stevig worden vastgehouden om de stijging mogelijk te maken.

De begeleider aan de voorkant van de rolstoel houdt de zijframes stevig vast aan de voorkant en tilt de stoel over de treden, terwijl de andere begeleider één voet op de volgende trede plaatst en de eerste beweging herhaalt.

Laat de zwenkwielen van de rolstoel niet zakken voordat de begeleider aan de voorkant van de rolstoel de laatste trede heeft beklommen.

De trap afdalen gaat op dezelfde wijze, maar dan in omgekeerde volgorde.

**▲ Probeer de rolstoel nooit op te hijsen aan willekeurige verwijderbare onderdelen (zoals de armleuningen, beensteunen of voetensteunen).**

**▲ Vermijd het gebruik van een roltrap.**

### RIJDEN OP HELLINGEN

Het is raadzaam hellingen met een stijging van meer dan 9° te vermijden. Bij sterkere stijgingen is er een risico dat de rolstoel omvalt wanneer de wielen doordraaien of bij scheef over de helling rijden.

#### Hellingen oprijden:

Buig uw bovenlichaam naar voren en draai de hoepels met snelle rukken om een redelijke snelheid te bereiken. Wanneer u wilt stoppen om uit te rusten op uw pad, gebruikt u de beide remmen zonder meer tegelijkertijd.

#### Hellingen afrijden:

Buig uw bovenlichaam naar achteren en laat de hoepels door uw handen glijden, waarbij u er zeker van moet zijn dat u de snelheid en richting onder controle hebt.

**▲ Vermijd snelle veranderingen van richting en probeer nooit een helling diagonaal op of af te rijden. Probeer de rolstoel ook niet tijdens het oprijden te draaien.**

**▲ De rolstoel is niet geschikt als stoel waarin u een autokunt besturen.**

### OPWARMING DOOR DE ZON OF DOOR VERWARMINGSELEMENTEN

De rolstoel mag niet continu aan temperaturen boven +40 °C worden blootgesteld. Anders kunnen de onderdelen van het frame en de zitting en rug- en armleuningen heet worden, wat kan leiden tot brandwonden.

## Gebruiksklaar maken

### Wielen op de rolstoel steken en ontplooiën

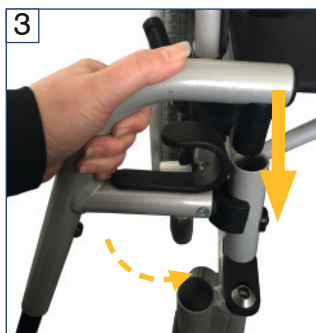
Druk op de ontgrendelknop in het midden van de naaf om de hoepelwielen op de daartoe bestemde steunen op het varioblok vast te drukken. Zorg dat het wiel na plaatsing goed is vergrendeld en controleer dit door het wiel naar de buitenzijde te trekken. (afb. 1+2).

Vouw de rolstoel vervolgens uit door op de zitting te drukken tot deze voelbaar vastklikt.



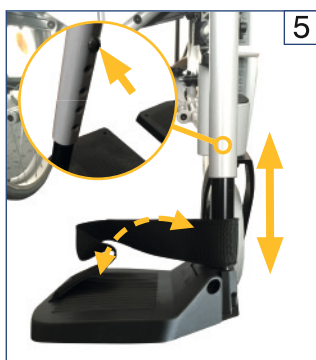
### Voetsteunen ophangen

Hang de beide voetsteunen op zoals in de afbeelding en zwenk deze naar binnen tot ze hoorbaar vastklikken. Als u de voetsteunen wilt ontgrendelen, trekt u de hendel naar boven en zwenkt u de voetsteunen opzij naar buiten. (afb. 3+4).



### Lengte en hoek van de voetsteunen

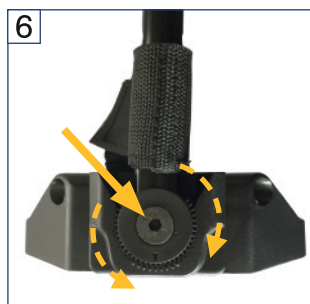
#### LENGTE-INSTELLING (Abb. 5):



Draai de schroef van de voetsteun met de bijgeleverde inbussleutel los en stel de lengte naar wens in door verschuiving naar boven of naar beneden.

**⚠ Draai de schroef weer vast!**

#### HOEKINSTELLING (Abb. 6):



Draai de schroef van de voetsteun met de bijgeleverde inbussleutel zo ver dat u deze uit de vertanding naar binnen kunt trekken. Draai de voetsteun nu in de gewenste stand en druk deze weer in de vertanding.

**⚠ Draai de schroef weer vast!**

### Zithoogte instellen (wielophanging achter)



De zithoogte kan op 3 niveaus worden ingesteld. Als u de hoogte wilt verstellen, drukt u op de ontgrendelingsknop om de beide hoepelwielen te verwijderen (zie het gedeelte Wielen aanbrengen).

Open de moer van de wielsteun en verplaats deze naar de gewenste opening. Plaats de moer met het borgringetje weer terug en haal deze aan. (afb. 7).

**⚠ Verzeker u ervan dat de moer stevig is aangehaald!**

### Zithoogte voor instellen (wielophanging voor)



De zithoogte voor kan op 3 niveaus worden ingesteld en wordt aangepast aan de gewenste hoek van de zitting. Als u de hoogte wilt verstellen, opent u de schroef van de wielas en trekt u deze eruit.

De afsluitingen van de verschillende openingen zijn gemakkelijk te verwisselen. Zet het wiel nu in de gewenste positie, breng de schroef van de wielas weer aan en haal deze aan. (afb. 8).

**⚠ Verzeker u ervan dat de wielas stevig is aangehaald.**

### Na- resp. voorspoor van de voorwielen

Door het los draaien van de beide schroeven aan de voorvork. Kan de hoek van de voorvork ingesteld worden. (afb. 9).



**De schroeven moeten na het instellen weer vast gedraaid worden. Controleer na het instellen of de voorvork goed vast zit.**

## Rugleuning instellen

U kunt de spanning van de rugleuning bekleding aanpassen door de bevestiging te verplaatsen naar positie 1 of 2 (Afb. 10-11)



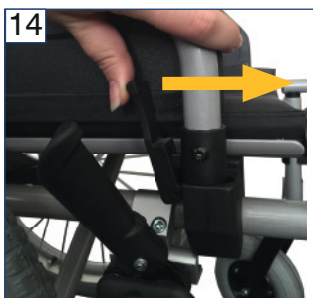
## ArMLEUNINGEN instellen

De rolstoel wordt compleet geleverd met gemonteerde armleggers. De armleggers zijn uitwisselbaar. Afhankelijk van de bestelling kunnen de armsteunen als korte of lange armsteun worden ingesteld. U stelt deze in door de schroef van de armsteun. De armsteun kan vervolgens in de gewenste positie worden geschoven. (afb. 12 +13).



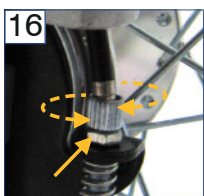
**▲ Draai de schroef weer vast!**

U kunt de armleuning naar achteren zwenken door de ontgrendelingshendel aan de voorkant van de armleuning te bedienen en deze ingedrukt te houden terwijl u gelijktijdig de armleuning omhoog trekt, totdat de armleuning vrij is. Vervolgens kunt u de armleuning naar achteren wegzwenken. (afb. 13+14).



## Handrem (optioneel) instellen en gebruiken

Bij levering is de optionele handrem voor de begeleider correct ingesteld. Als de rem niet naar wens werkt, kan deze door uitdraaien van de instelschroef sterker en door indraaien zwakker worden ingesteld. Om de rem in te stellen, draait u eerst de contraemoer los en daarna kiest u de gewenste instelling. Vervolgens moet u absoluut de contraemoer weer aanhalen. Houd daarbij de instelschroef vast met een tang. (afb. 16).

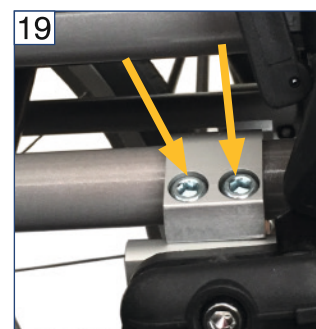


Als de begeleider de rolstoel moet afremmen, trekt hij/zij aan de grepen van de beide remgrepen. Wilt u de remmen vergrendelen (bijvoorbeeld om te parkeren), dan kunt u de remgrepen vergrendelen in de remstand door de vergrendelingsklep met een vinger naar voren te drukken tot deze vastklikt. Wanneer u de rem weer wilt ontgrendelen, drukt u aan de achterkant op de vergrendelingsklep. (afb. 17+18).

**▲ Als u wegloopt van een rolstoel waarop iemand zit, is het van het grootste belang dat u ook de parkeerrem activeert (zie de vorige alinea).**

## Parkeerrem instellen en gebruiken

Bij levering is de parkeerrem volgens de configuratiestoestand correct ingesteld. Als u de wielpositie hebt gewijzigd, moet de instelling van de remmen eventueel ook worden gewijzigd.



Daartoe draait u de beide schroeven aan de onderzijde van de betreffende rem los en verschuift u de hele eenheid over de geleider zo dat er 10 cm afstand is tussen de rembout en de band. Haal vervolgens de beide schroeven weer aan, zodat de parkeerrem optimaal is ingesteld. (afb. 19).

**▲ Controleer of alle schroeven zijn teruggeplaatst en zijn aangehaald!**

Als u de parkeerrem wilt gebruiken, drukt u de remhendel krachtig naar voren totdat deze voelbaar vastklikt. De parkeerrem is dan geactiveerd. Als u de rem wilt deactiveren, trekt u de remhendel weer naar u toe zodat de rem wordt ontgrendeld. (afb. 20+21).

**▲ Controleer altijd of de parkeerrem is vergrendeld door te proberen of u de rolstoel kunt bewegen.**

**▲ Om een transfer te maken van of naar de rolstoel kunt u de remhendel wegklappen om de transfer te vereenvoudigen. Om de remhendel weg te klappen moet u eerst aan de hendel trekken. U kunt hem daarna omklappen. (afb. 22+23).**





## Benutzung der Ankipphilfe

Zur Überwindung von Bordsteinen und Schwellen treten Sie mit einem Fuß (links oder rechts) kräftig auf die Ankipphilfe bei gleichzeitigem nach unten drücken der Schiebegriffe. So wird das vordere Anheben des Rollstuhles erleichtert. Achten Sie hierbei darauf dass Sie sicher stehen.

## Using the tilting aid

To manoeuvre around kerb stones and over thresholds step heavily (with the left or right foot) on the tilting aid whilst simultaneously pushing down the handles. This ensures that lifting the front of the wheelchair is easier. Ensure that you are standing securely.

## Utilisation du dispositif anti-bascule

Pour franchir les bordures de trottoir et les seuils, appuyez fortement du pied (gauche ou droit) sur le dispositif anti-bascule tout en poussant la poignée de poussée vers le bas. Cette manœuvre permet de soulever plus facilement le fauteuil roulant à l'avant. Attention toutefois à assurer votre propre équilibre.

## Gebruik van de kantelhulp

Wanneer u de rolstoel over stoepranden en drempels wilt rijden, drukt u met één voet (links of rechts) krachtig op de kantelhulp terwijl u de duwgrepen omlaag drukt. Hiermee wordt de rolstoel aan de voorzijde gemakkelijker opgetild. Zorg dat u hierbij stevig staat.



## Zusammenfallen

**Zum besseren Transport oder zum Verstauen in Kraftfahrzeugen kann der Rollstuhl mit nur einem Handgriff zusammengeklappt werden.**

**Nehmen Sie hierzu zunächst das optionale Sitzkissen sowie die Fußstützen ab, dann greifen Sie an den beiden sich seitlich an der Sitzflächenpolsterung befindlichen Griffschlaufen und ziehen den Rollstuhl nach oben –fertig !**

## Folding

You can fold this wheelchair with only one pull, for easy transportation and storage in a car. To do so, please remove the optional seat cushion and footrests first, then pull up the straps attached to the seat – done!



## Pliage du fauteuil

*Pour faciliter le transport et le chargement dans un véhicule, le fauteuil roulant peut être plié pour ne présenter qu'une seule poignée.*

*Pour cela, retirez tout d'abord le coussin du siège (en option) ainsi que les repose-pied, puis saisissez les deux boucles de transport situées de chaque côté de la garniture de siège et tirez le fauteuil vers le haut. Et voilà !*

## Samenvouwen

Voor transportgemak of voor bagagevervoer in een auto kan de rolstoel met één handbeweging worden samengevouwen.

Daartoe verwijdt u eerst het optionele zitkussen en de voetsteunen, vervolgens pakt u de beide grijplussen aan de zijkant van de zittingbekleding en trekt u de rolstoel omhoog. Klaar!

Reinigung/Wartung/ wiedereinsatz	Cleaning / maintenance / reuse	Nettoyage / mainte- nance / recyclage	reiniging / onderhoud / hergebruik
Von Hand mit einem feuchten Tuch regelmäßig reinigen!	Clean regularly with moist cloth.	Nettoyez régulièrement le fauteuil à la main, à l'aide d'un chiffon humide.	Regelmatig manueel reinigen met een vochtige doek!
Keine aggressiven Reinigungsmittel verwenden!	Don't use any aggressive cleaning agents.	N'utilisez pas de détergents agressifs.	Geen agressieve schoonmaakmiddelen gebruiken!
Zur Desinfektion kann ein Sprühdeseinfektionsmittel verwendet werden, z.B. Descosept AF oder Bacillol AF	You may use a sprayable disinfectant, for example: Descosept AF or Bacillol AF	Pour désinfecter le fauteuil, il est possible d'utiliser un désinfectant à pulvériser, p. ex. Descosept AF ou Bacillol AF.	Om de rolstoel te ontsmetten kan een ontsmettende Spray gebruikt worden, bv. Descosept AF of Bacillol AF.
Schrauben am Rollstuhl regelmäßig kontrollieren und gegebenenfalls nachziehen!	Check screws regularly and retighten if necessary	Il convient de contrôler régulièrement les vis et de les resserrer, le cas échéant.	Bouten en moeren aan de rolstoel regelmatig controleren en indien nodig aandraaien!
Zustand der Reifen regelmäßig prüfen, diese sind „pannensicher“, d.h. es muss kein Luftdruck geprüft oder Luft nachgefüllt werden. Überprüfen Sie aber immer die Reifen auf Risse oder sonstige Beschädigungen.	Check condition of wheels regularly, these are durable and unbreakable -> air pressure must not be checked and refilled. Please DO check if the tire is scratched, torn or damaged.	Contrôlez régulièrement l'état des pneus. Ces derniers sont anti-crevaisson, c'est-à-dire qu'il n'est pas nécessaire de les gonfler ni de vérifier leur pression. Toutefois, il est indispensable de vérifier qu'ils ne présentent ni déchirure, ni endommagement.	Toestand van de banden regelmatig controleren, deze zijn "anti lek", d.w.z. dat de bandenspanning niet gecontroleerd of bijgevuld moet worden. Controleer de banden echter wel altijd op scheuren of andere beschadigingen.
Bei Defekten suchen Sie Ihren DRIVE MEDICAL- Fachhändler auf.	If broken, please contact your DRIVE MEDICAL specialized dealer.	En cas de dysfonctionnement, adressez-vous à votre distributeur DRIVE MEDICAL.	Bij defecten raadpleegt u uw DRIVE MEDICAL-vakhandelaar.
Dieses Produkt ist für den Wiedereinsatz geeignet. Bei der Aufbereitung sind die Vorgaben des Herstellers zu beachten und werden auf Anfrage zur Verfügung gestellt.	This product can be reused. When preparing, you must regard the manufacturer's standards.	Ce produit est recyclable. Pour son traitement, il convient de suivre les instructions du fabricant (disponibles sur demande).	Dit product is geschikt om opnieuw gebruikt te worden. Bij de voorbereiding moeten de instructies van de fabrikant gevolgd worden. Ze worden op aanvraag ter beschikking gesteld.

Gewährleistung	Warranty	Garantie	Garantie
Für die von uns gelieferte Rollator beträgt die Gewährleistungsfrist 24 Monate ab Kaufdatum.  Sofern nachweislich ein Werkstoff- bzw. Herstellungsfehler vorliegt, werden schadhafte Teile kostenlos ersetzt.  Verschleißteile werden im Allgemeinen während der normalen Garantiezeit nicht gedeckt, es sei denn, die Artikel benötigen eine Reparatur oder einen Ersatz, die als eine eindeutige direkte Folge eines Herstellungs- oder Materialfehlers notwendig wurden.  Verschleißteile sind (unter anderem): Räder, Handgriffe und Bremsen.  Irrtum und Änderungen aufgrund von technischen Verbesserungen und Designveränderungen vorbehalten.	We issue a warranty of 24 months from date of purchase.  This warranty does not cover device failure due to owner misuse or negligence, or normal wear and tear.  The warranty does not extend to non-durable components, such as rubber accessories, casters, handgrips, and brakes which are subject to normal wear and need periodic replacement.  Subject to technical alterations. Errors and omissions excepted.	La garantie est valable 24 mois à compter de la date d'achat.  Cette garantie ne couvre pas les défauts dus à un usage abusif ou à la négligence de l'utilisateur, ni à l'usure normale.  La garantie ne couvre pas les pièces dont l'usure est prévue, comme les accessoires en caoutchouc, les roues, les poignées, et les freins qui s'usent normalement et doivent être périodiquement remplacés.  Sous réserve d'erreurs ou de modifications suite à des améliorations techniques ou des modifications du design.	Wij geven een garantie van 24 maanden vanaf de aankoopdatum.  Garantie is beperkt voor een periode van 24 maanden op een productie- of een materiaal defect.  Onderdelen die onderhevig zijn aan slijtage worden niet door deze garantie afgedekt.  Deze onderdelen vallen onder normaal onderhoud en kunnen door een reparatie vervangen worden.  De volgende onderdelen vallen bijvoorbeeld niet onder de garantie: wielen, handgrepen en rem.  Eventuele fouten en wijzigingen op grond van technische verbeteringen en veranderingen in design voorbehouden.

## Technische Daten – Technical Data

LEICHTGEWICHTROLLSTUHL LITEC 2G OHNE TROMMELBREMSE / LEIGHTWEIGHT WHEELCHAIR WITHOUT DRUM BRAKES					
Sitzbreite	Seat width	38 cm	42 cm	46 cm	50 cm
Bestell Nr.	Item No.	910 500 100	910 500 200	910 500 300	910 500 400
Gewicht	Weight	13,6 kg	14 kg	14.4 kg	14.7 kg
Gesamtbreite	Total width	61 cm	65 cm	68 cm	73 cm
Breite gefaltet	width folded	28 cm			
LEICHTGEWICHTROLLSTUHL LITEC 2G MIT TROMMELBREMSE / LEIGHTWEIGHT WHEELCHAIR WITH DRUM BRAKES					
Sitzbreite	Seat width	38 cm	42 cm	46 cm	50 cm
Bestell Nr.	Item No.	910 550 100	910 550 200	910 550 300	910 550 400
Gewicht	Weight	14.9 kg	15.3 kg	15.7 kg	16 kg
Gesamtbreite	Total width	63 cm	67 cm	70 cm	75 cm
Breite gefaltet	width folded	32 cm			
ALLGEMEIN MASSEN	DIMENSIONS				
Gesamtlänge	Total length	99,5 cm			
Gesamthöhe	Total height	88 - 93 cm			
Sitztiefe	Seat depth	42 cm			
Sitzhöhe vorne / hinten	Seat height front / back	45 - 50 cm / 43 - 48 cm			
Rückenlehne höhe	Backrest high	43 cm			
Rückenlehnewinkel	Backrest angle	4°			
Fußstützen länge (min/max)	Footrest length (min/max)	36 - 44 cm			
Radgröße / Radsturz vorn	Size front wheels	7" 4°			
Radgröße / Radsturz hinten	Size back wheels	24" 4°			
Max. Belastung	Max. load	125 kg			
Material	Material	Aluminium, rostfrei / Aluminum			

Lebensdauer	Service of Life	Durée de vie	Levensduur
<p>Unser Unternehmen geht bei diesem Produkt von einer Produktlebensdauer von fünf Jahren aus, soweit das Produkt innerhalb des bestimmungsgemäßen Gebrauchs eingesetzt wird und sämtliche Wartungs- und Servicevorgaben eingehalten werden.</p> <p>Diese Lebensdauer kann deutlich überschritten werden, wenn das Produkt sorgfältig behandelt, gewartet, gepflegt und genutzt wird und sich nach der Weiterentwicklung der Wissenschaft und Technik nicht technische Grenzen ergeben.</p> <p>Die Lebensdauer kann sich durch extremen Gebrauch und unsachgemäße Nutzung allerdings auch erheblich verkürzen. Die Festlegung der Lebensdauer durch unser Unternehmen stellt keine zusätzliche Garantie dar.</p>	<p>Our company assumes a service life of five years for this product as long as the product is used as intended and all maintenance and service requirements are observed.</p> <p>This service life may be significantly exceeded if the product is carefully handled, repaired, maintained and used and there are no technical limits based on the further development of science and technology.</p> <p>The service life may also be significantly shortened through extreme and improper use, however. Determination of the service life by our company does not represent any additional guarantee.</p>	<p>Pour ce produit, notre entreprise table sur une durée de vie de cinq ans, dans la mesure où le produit est utilisé conformément à l'usage pour lequel il est prévu et où toutes les indications relatives à la maintenance et au service après-vente sont respectées.</p> <p>Cette durée de vie peut même être sensiblement prolongée lorsque le produit est traité, entretenu et utilisé avec soin et qu'aucune limite technique ne résulte des évolutions scientifiques et techniques.</p> <p>La durée de vie peut aussi être considérablement raccourcie par une utilisation extrême et un emploi non conforme. La détermination de la durée de vie par notre entreprise ne constitue en aucun cas une garantie supplémentaire.</p>	<p>Onze onderneming gaat bij dit product uit van een levensduur van vijf jaar, op voorwaarde dat het product wordt gebruikt voor het beoogde doel en dat alle onderhouds- en serviceaanwijzingen worden gevolgd.</p> <p>Deze levensduur kan aanzienlijk worden verlengd wanneer het product zorgvuldig wordt behandeld, onderhouden, verzorgd en gebruikt en de technische grenzen volgens de ontwikkelingen in wetenschap en techniek niet worden overschreden.</p> <p>Door extreem gebruik en ondoelmatige toepassing kan de levensduur echter ook sterk worden verkort. De aanduiding van de levensduur door onze onderneming vormt geen aanvullende garantie.</p>

## Caractéristiques techniques – Technische gegevens

FAUTEUIL ROULANT LÉGER LITEC 2G SANS FREIN À TAMBOUR / LICHTGEWICHT ROLSTOEL ZONDER TROMMELREM					
Largeur de l'assise	Zitbreedte	38 cm	42 cm	46 cm	50 cm
Référence	Bestelnr.	910 500 100	910 500 200	910 500 300	910 500 400
Poids	Gewicht	13,6 kg	14 kg	14.4 kg	14.7 kg
Largeur totale	Totale breedte	61 cm	65 cm	68 cm	73 cm
Largeur plié	Vouwmaat	28 cm			
FAUTEUIL ROULANT LÉGER LITEC 2G AVEC FREIN À TAMBOUR / LICHTGEWICHT ROLSTOEL MET TROMMELREM					
Largeur de l'assise	Zitbreedte	38 cm	42 cm	46 cm	50 cm
Référence	Bestelnr.	910 550 100	910 550 200	910 550 300	910 550 400
Poids	Gewicht met voetplaten	14.9 kg	15.3 kg	15.7 kg	16 kg
Largeur totale	Totale breedte	63 cm	67 cm	70 cm	75 cm
Largeur plié	Vouwmaat	32 cm			
DIMENSIONS		ALGEMEN MAATVOERING			
Longueur totale	Totale lengte	99,5 cm			
Hauteur totale	Totale hoogte	88 - 93 cm			
Profondeur de l'assise	Sitdiepte	42 cm			
Hauteur de l'assise	Sithoogte	45 - 50 cm / 43 - 48 cm			
Hauteur du dossier	Rugleuning hoogte	43 cm			
Angle du dossier	Hoek van rugleuning	4°			
Longueur des repose-pieds (min/max)	Beensteunen lengte (min/max)	36 - 44 cm			
Dimensions des roues avant	Wielmaat / welving voor	7" 4°			
Dimensions des roues motrices	Wielmaat / welving achter	24" 4°			
Charge max.	Max. load	125 kg			
Matériau	materiaal	Aluminium / Aluminium roestvrij			

## Zubehör / Accessoires / Accessoires / Accessoires



- 1 **Universell einstellbare Kopfstütze**
- 2 **Höhenverstellbare Armstützen**
- 3 **Hochschwenkbare u. feststellbare Beinstütze**
- 4 **Amputationsbeinstütze**
- 5 **Antikipphilfe**
- 6 **Stockhalter**
- 7 **Beckengurt**

- 1 Universally adjustable headrest
- 2 Height adjustable armrests
- 3 Elevating and lockable leg rests
- 4 Leg rest for amputations
- 5 Tip assist
- 6 Double cane holder
- 7 Lap belt

- 1 Appuie-tête universel
- 2 Hauteur accoudoir réglable
- 3 Repose-jambe inclinables pouvant être bloqués
- 4 Repose-jambe pour membre amputé
- 5 Dispositif anti-bascule
- 6 Porte-canne double
- 7 Ceinture ventrale

- 1 Universeel instelbare hoofdsteun
- 2 In hoogte verstelbare armsteunen
- 3 Opklapbare en vast te zetten beensteunen
- 4 Steun voor geamputeerd been
- 5 Kantelhulp
- 6 Dubbele stokhouder
- 7 Bekkengordel

Typenschild / Type label / Plaque signalétique / Typeplaatje



- 1 **Produktname**
- 2 **Artikelnummer**
- 3 **Serienummer**
- 4 **Produktionsdatum Jahr/Monat**
- 5 **Gebrauchsanweisung beachten**

- 1 Product name
- 2 Article number
- 3 Serial number
- 4 Date of manufacturing year/month
- 5 Attention: See operating instructions

- 1 Nom du produit
- 2 Numéro d'article
- 3 Numéro de série
- 4 Date de production année/mois
- 5 Consulter le manuel d'utilisation

- 1 Productnaam
- 2 Artikelnummer
- 3 Serienummer
- 4 Productiedatum jaar/maand
- 5 Let op: raadpleeg de gebruiksaanwijzing

Ihr Fachhändler / Your specialist Dealer / Votre revendeur spécialisé / Uw speciaalzaak:

Irrtum und Änderungen vorbehalten | Errors and alterations excepted | Sous réserve d'erreurs et de modifications | Fouten en wijzigingen voorbehouden  
 Stand | As per | Actualisation | Versie: 30.01.2018